

Sina

TABLES

2006

Uwe Fischer



Description

Les petites tables qui reprennent la structure de base des petits fauteuils sont disponibles en trois hauteurs et un diamètre dans la version ronde, et en une hauteur et une largeur pour la version carrée. Harmonieuses et discrètes, elles peuvent être placées l'une à côté de l'autre, et sont assorties aux chaises Sina, Ottochairs et Iuta s'adaptent facilement à des usages différents tant domestiques que publics.

Technical information

Platte

Solid Core HPL Laminat geschichtet oder Paneel aus Schichtholz, Oberfläche geschichtet

Traggestell

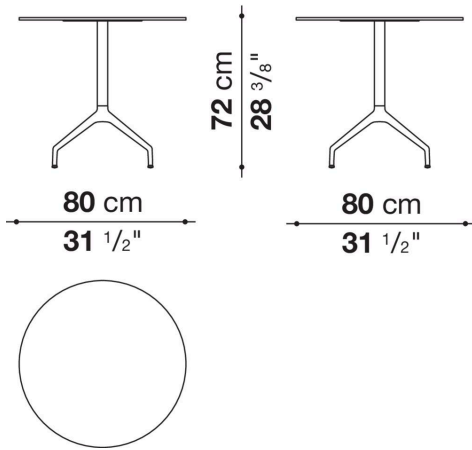
Aluminiumguss und fließgepresstes Aluminium

Gleiter

Material thermoplastisch

Technical drawings

ST0807R



ST0807Q

