

# Cosmos

SMALL TABLES

2006

Jeffrey Bernett



## Description

---

Die Tische und kleinen Tische mit dem Untergestell der Stühle sind in zwei Höhen und drei Durchmessern in runder Ausführung verfügbar, während die viereckigere Ausführung in einer Höhe und einer verschiedenen Breite erhältlich ist. Harmonisch und platzsparend können sie nebeneinander aufgestellt werden und passen sich leicht an die unterschiedlichsten Nutzungsmöglichkeiten im häuslichen und gemeinschaftlichen Bereich an.

## Technical information

---

**Platte**

Solid Core HPL Laminat geschichtet oder Paneel aus Schichtholz, Oberfläche geschichtet

**Traggestell**

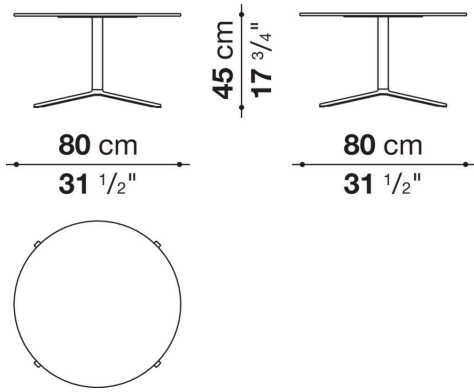
Aluminiumguss und fließgepresstes Aluminium

**Gleiter**

Material thermoplastisch

# Technical drawings

**CST0804R**



**CST0504R**

