

---

# Canasta

SOFAS

2007

Patricia Urquiola



## Description

---

Vienna straw, with its geometric decorative pattern, is the inspiration behind Canasta. Enlarged to macro proportions, the design is applied to chairs with a striking effect. The sofas, available in circular and in-line versions, are characterised by ribbons in polyethylene fibre woven on aluminium frames painted with polyester powder to make them weather resistant. Classic in style but with a contemporary sense of plasticity, Canasta is a hyper-decorative collection, ideal for use at the edge of a swimming pool or in a luxuriant garden. In addition to sofas, the family also includes armchairs and small tables in various sizes.

## Technical information

---

**Gestell**

Aluminium oder Stahl mit Polyesterpulverlackierung

**Geflecht**

Polyethylenfaser

**Sitzkissen (CN190B-CN226B)**

geformtes Polyurethan, Futter aus Polyesterfaser mit wasserabweisender Beschichtung (mit wärmeversiegelte Nähte verfügt)

**Sitzkissen (CN160P1)**

geformtes Polyurethan, Futter aus Polyesterfaser mit wasserabweisender Beschichtung

**Rückenkissen**

Polyesterfaser, Futter aus Polyesterfaser mit wasserabweisender Beschichtung

**Verdeckgestell (CN160P1C)**

Glasfaser

**Verdeck Mechanismus(CN160P1C)**

Stahl elektropoliert, Aluminium eloxiert

**Verdeckbezug (CN160P1C)**

Stoff Batik

**Rollen (CN160P1W)**

Kunststoff, Elastomer-Polyurethan, Stift aus Edelstahl elektropoliert

**Gleiter**

Material thermoplastisch

**Wetterfeste Abdeckung**

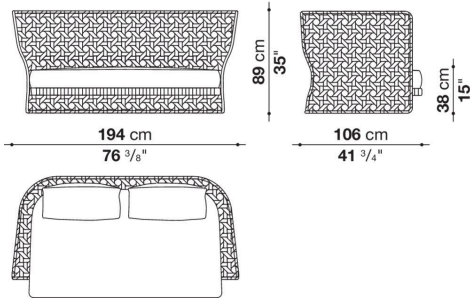
Polyesterstoff auf einer PU-Seite

**Bezug**

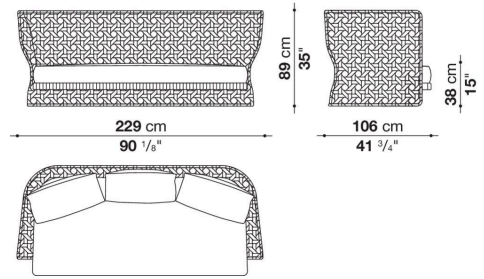
Stoff in begrenzten Kategorien

# Technical drawings

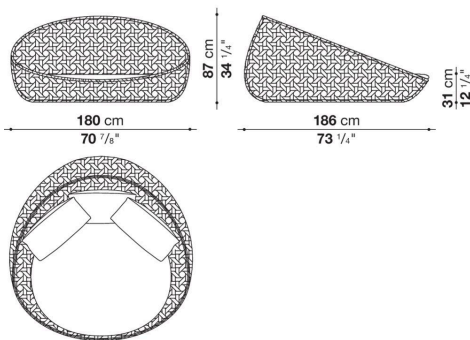
**CN190B**



**CN226B**



**CN160P1**



**CN160P1  
CN160P1W  
CN160P1C**

