

Canasta

ARMCHAIRS

2007

Patricia Urquiola



Description

Eine Reihe von Sitzsystem aus Makrogeflecht von Polyethylenfaser-Bändern weiß. Runde und gerade Sofas, Sessel, Stühle und Beistelltische, die mit ausgesuchten einfarbigen, melangierten und gemusterten Stoffen in verschiedenen Farbvarianten bezogen werden können. Die äußerst komfortablen Sitzsystem haben alle eine Gestell aus Aluminium mit klimabeständigen Polyesterpulverlackierung. Sie sind in den Farben weiß mit Polyethylenfaser-Geflecht in der gleichen Farbe wie die Gestell erhältlich. Der runde Sitz kann mit einem leichten, rückklappbaren Verdeck versehen werden, das die Sonnenstrahlen bis zu 92% abhält. Darüber hinaus ist eine um 360° drehbare Untergestell einsetzbar. Die Canasta Kollektion wird durch Tische und Beistelltische in verschiedenen Größen ergänzt. Die Tische haben ein Aluminiumgestell, während die Beistelltische in Stahl gefertigt sind. Die Platten mit exklusiven Fliesen bedeckt sind.

Technical information

Gestell

Aluminium oder Stahl mit Polyesterpulverlackierung

Geflecht

Polyethylenfaser

Sitzkissen

geformtes Polyurethan, Futter aus Polyesterfaser mit wasserabweisender Beschichtung (mit wärmeversiegelte Nähte verfügt)

Rückenkissen

Polyesterfaser, Futter aus Polyesterfaser mit wasserabweisender Beschichtung

Gleiter

Material thermoplastisch

Wetterfeste Abdeckung

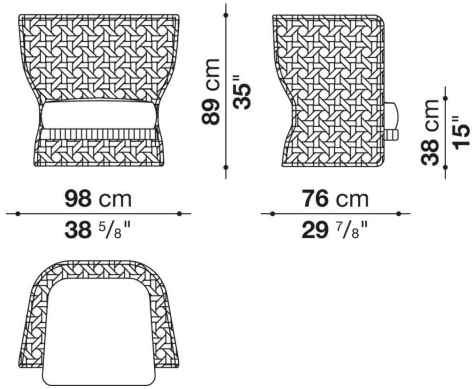
Polyesterstoff auf einer PU-Seite

Bezug

Stoff in begrenzten Kategorien

Technical drawings

CN98PB



CN98PA

