

Canasta '13

ARMCHAIRS

2013

Patricia Urquiola



Description

Canasta '13 von Patricia Urquiola zieht sich in Farbe tortora Melange an, mit der neuen Faser aus Polyäthylen, die ein Geflecht gebildet hat, das an die Kollektion Crinoline der gleichen Designerin erinnert. Neue Stoffe für Sofas, Sessel, kleine Sessel mit kleinem Tischen, in Harmonie mit den neuen Farbtonen.

Technical information

Gestell

Aluminium oder Stahl mit Polyesterpulverlackierung

Geflecht

Polyethylenfaser

Sitzkissen

geformtes Polyurethan, Futter aus Polyesterfaser mit wasserabweisender Beschichtung (mit wärmeversiegelte Nähte verfügt)

Rückenkissen

Polyesterfaser, Futter aus Polyesterfaser mit wasserabweisender Beschichtung

Gleiter

Material thermoplastisch

Wetterfeste Abdeckung

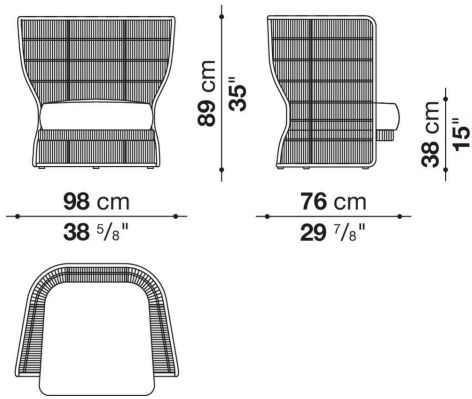
Polyesterstoff auf einer PU-Seite

Bezug

Stoff in begrenzten Kategorien

Technical drawings

CNC98PB



CNC98PA

