

Ray Outdoor Fabric

SOFAS

2017

Antonio Citterio



Description

Nach dem großen Erfolg im Indoor-Bereich gibt es die Sitzmöbel Ray von Antonio Citterio jetzt auch für den Außenbereich, in Form der beiden Kollektionen "Natural" und "Fabric", die sich durch verschiedene Flechtmuster und Materialien unterscheiden. Ray Outdoor Fabric hat ein Geflecht aus "Bändern" aus UV-beständiger und witterungsfester Polypropylenfaser und ist in einer Reihe von Farbtönen erhältlich, die speziell auf den Outdoorbereich abgestimmt wurden: von türkis über blau, grasgrün und tortora bis hin zu kräftigem bordeauxrot. Ray Fabric Outdoor gibt es sowohl mit Füße aus fließgepresstem Aluminium als auch Untegestell aus Teak. Die Sitzmöbel der Kollektionen "Natural" und "Fabric" bestehen aus Sofas, die in zwei Tiefen erhältlich sind und mit verschiedenen Modulen aus Endelementen, Chaise Longue und Sessel kombiniert werden können. Die Liege mit Rollen ist nur in der Kollektion "Fabric" enthalten.

Technical information

Innenrahmen

Aluminiumrohre und -profile mit Polyesterpulverlackierung

Füllung

geformtes Polyurethan, Kombination aus Solotexfaser und viskoelastischer Polyurethan, Futter aus Polyesterfaser mit wasserabweisender Beschichtung

Rückenkissen

Polyesterfaser, Futter aus Polyesterfaser mit wasserabweisender Beschichtung

Geflecht

Flechtgewebe aus Polypropylenfaser

Füße

Aluminiumguss und fließgepresstes Aluminium mit Polyesterpulverlackierung

Gleiter

Material thermoplastisch

Wetterfeste Abdeckung

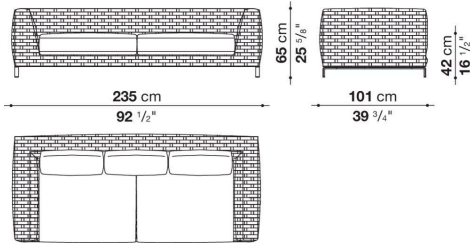
Polyesterstoff auf einer PU-Seite

Bezug

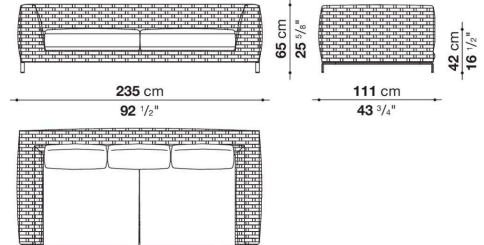
Stoff in begrenzten Kategorien

Technical drawings

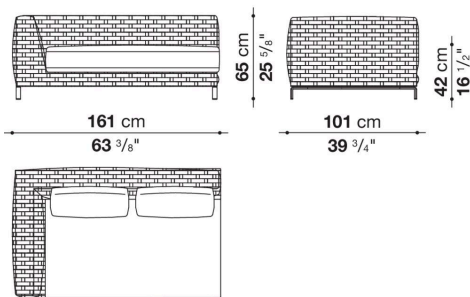
RF235



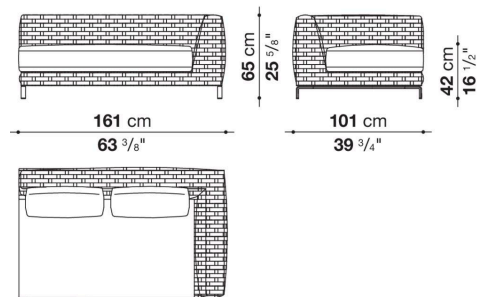
RFL235



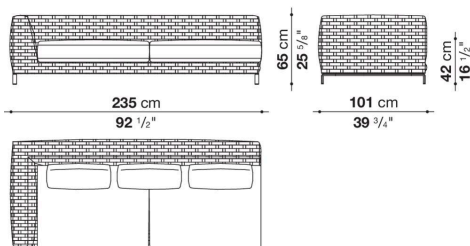
RF161S



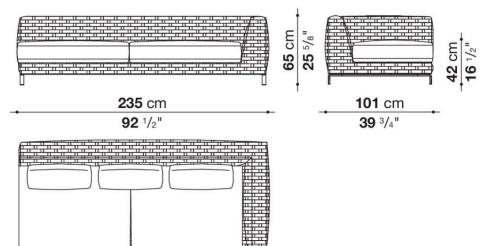
RF161D



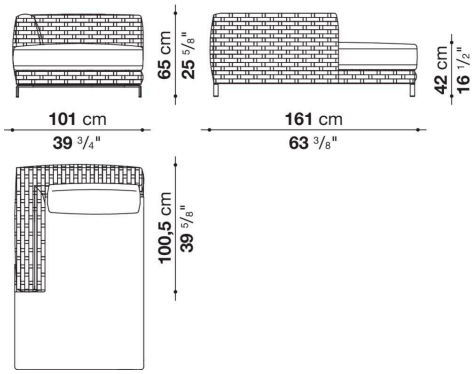
RF235S



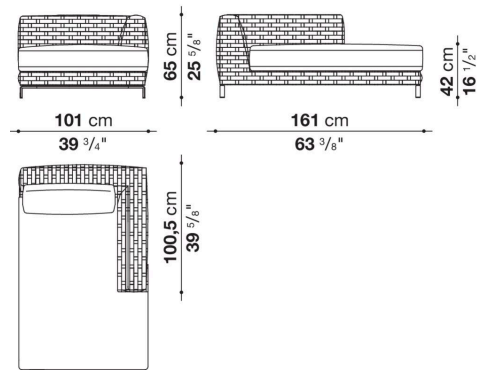
RF235D



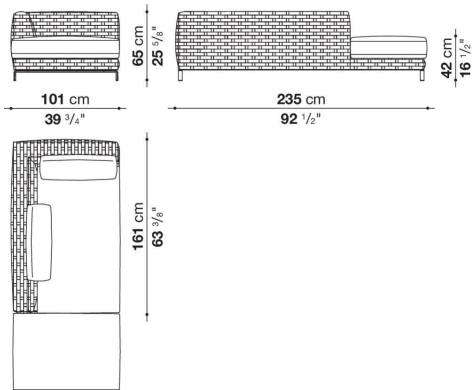
RF161LS



RF161LD



RF235LS



RF235LD

