
Richard

ARMCHAIRS

2016

Antonio Citterio



Description

Richard ist ein neues Stuhlsystem mit harmonischem, modernem Design, das sich an klassische Vorbilder anlehnt und das Thema der Modularität aufgreift, mit 76 Elementen, die in zwei Tiefen erhältlich sind: cm 93 für formale und platzsparende Lösungen, cm 123 für großzügigere, informelle Kombinationen. Die flexiblen Gestaltungsmöglichkeiten und das einfache Verbindungssystem bieten viel Freiraum für unterschiedlichste Konfigurationen von einer traditionellen bis hin zu einer kommunikativen Anordnung mit Sitzelementen, Bänken, Hockern und Chaise Longue. Dank der breiten Auswahl an Stoffbezügen in Kombination mit Profilen in ähnlichen oder Kontrastfarben, ebenso wie an Lederbezügen mit Profilen aus demselben Leder kann jedem Modell eine starke persönliche Note mit ein- oder kontrastfarbigen Lösungen verliehen werden. Der Unterbau des Gestells wird durch ein Metallprofil in den Ausführungen schwarz verchromt lackiert oder hartzinnfarben lackiert hervorgehoben. Optionale Kissen in vier verschiedenen Größen (cm 65x50, 48x48, 55x30, 38x38) sorgen für zusätzlichen Komfort

Technical information

Innenrahmen

Stahlrohre und -profile

Innenrahmen Füllung

kalt elastischer Polyurethanschaum Bayfit®, Polyesterfaser

Sitzkissen Füllung

geformtes Polyurethan verschiedener Dichten, visco-elastischer Polyurethan, sterilisierte Daunen, Polyesterfaser

Rückenkissen Füllung

Polyesterfaser, geformtes Polyurethan, sterilisierte Daunen

Untere Kante

Aluminiumguss und fließgepresstes Aluminium

Gleiter

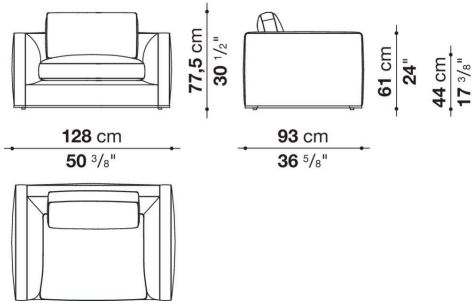
Material thermoplastisch

Bezug

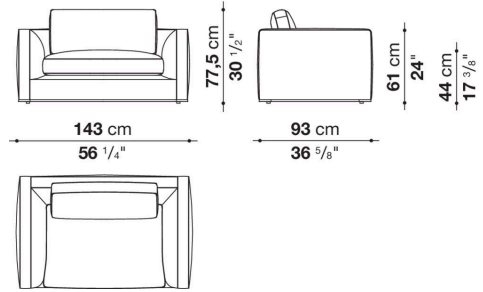
Stoff (Profile aus Stoff Bellano oder Bormio) oder Leder

Technical drawings

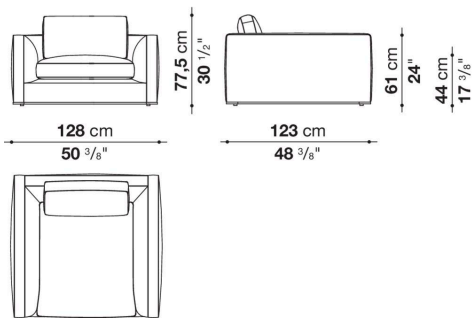
9RA125



9RA140



RA125



RA140

