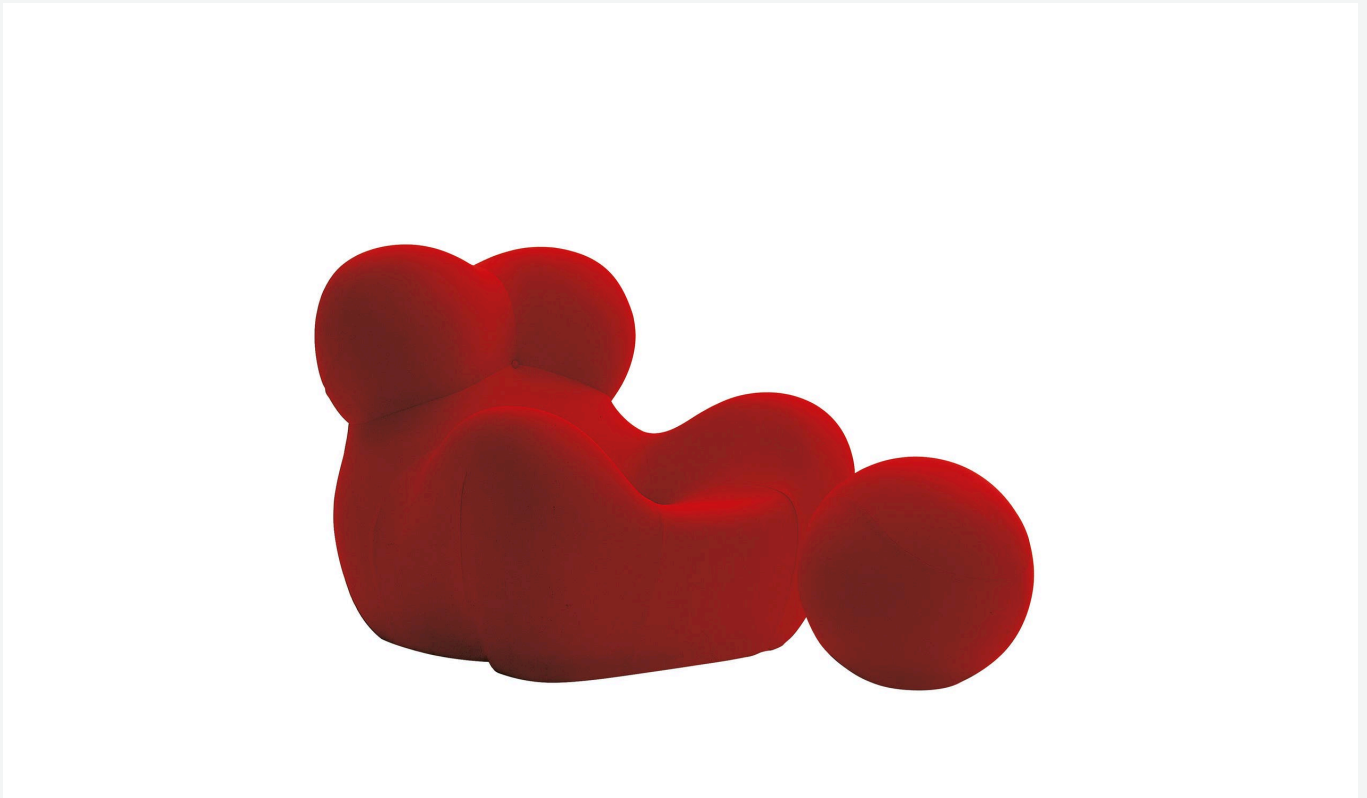


# Serie Up 2000

ARMCHAIRS

2000

Gaetano Pesce



## Description

---

Diese 1969 entworfene Sitzmöbelserie wurde dank ihrer expressiven Formen und der Bezüge aus elastischem Gewebe sofort zu einem Symbol des Designs. Sie besteht aus sieben Teilen, wobei vor allem der Sessel UP5\_6 hervorzuheben ist. Eine Ikone der Moderne und Metapher des Mutterleibs, der gleichzeitig auch Gefangenschaft bedeutet. Hierzu gehört auch der "Fuß" UP7, Skulptur und übergroßes archäologisches Fragment, das mit moderner Technologie überarbeitet wurde.

## Technical information

---

**Füllung**

kalt elastischer Polyurethanschaum Bayfit®

**Unterseite**

Stoff 100% Jute, Besatz aus PVC

**Bezug Knopf**

Metallbasis und Stoff

**Unterseite Knopf**

Kernleder

**Schnur (UP5\_6)**

100% Nylon

**Ausführung (UP7)**

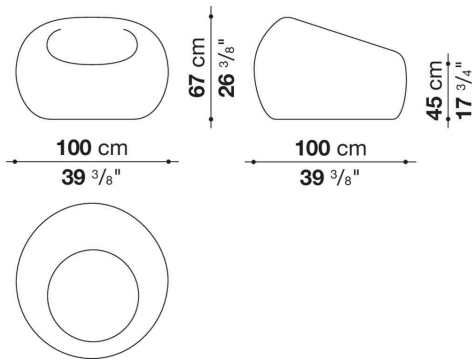
Polyurethan

**Bezug**

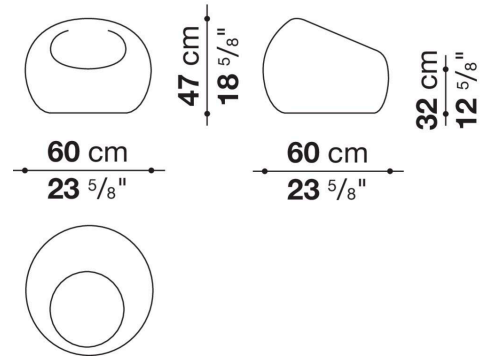
Stoff in begrenzten Kategorien

# Technical drawings

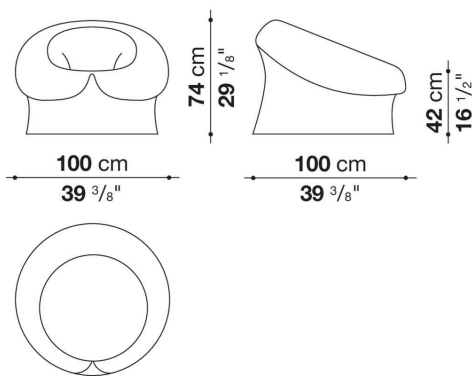
**UP1**



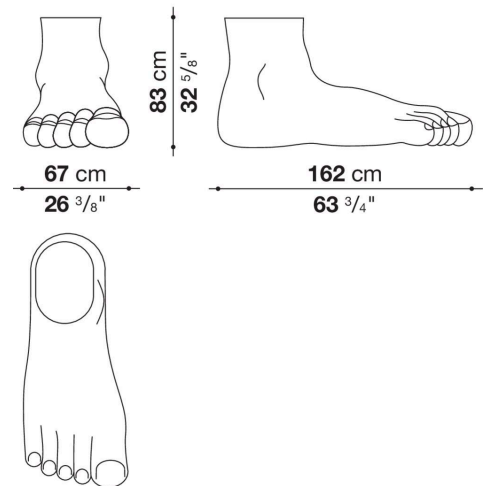
**UP2**



**UP3**



**UP7**



**UP5\_6**

