

# Mirto Indoor

COMPLEMENTS

2016

Antonio Citterio



## Description

---

Neu ist auch der Hocker mit Kissen, das auf einem Aluminiumgestell in den typischen Ausführungen der Serie schwarz verchromt lackiert und hartzinnfarben lackiert aufliegt.

## Technical information

---

**Gestell**

Aludruckguss und fließgepresstes Aluminium

**Platte**

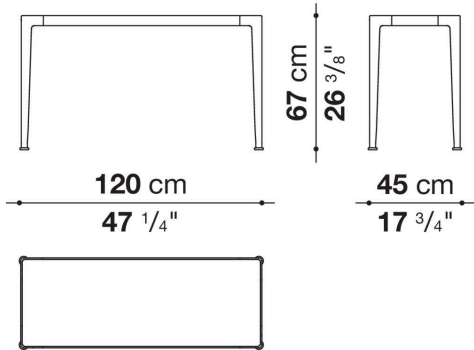
Paneel aus MDF Holzfaser furniert, Glas oder Marmor (Polyesterausführung matt oder Polyesterausführung glänzend)

**Gleiter**

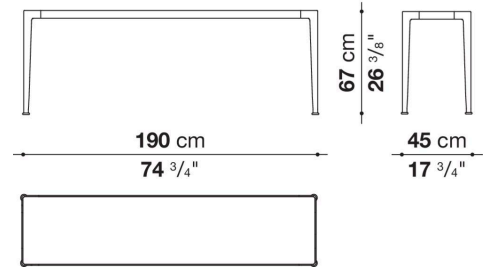
Elastomer thermoplastisch

# Technical drawings

**IMT120\_6**



**IMT190\_6**



**IMT240\_6**

