

# Dado

LIVING STORAGE UNITS

2007

Studio Kairos



## Description

---

Eine umfassende Schrankserie, deren formale Strenge durch Farbvariationen und das Spiel mit glänzenden und matten Ausführungen aufgelockert wird. Die Möbel sind durch ein wichtiges Detail charakterisiert: Oberseite und Seitenteile haben eine höhere Tiefe als die Schubladen und verleihen der Vorderseite dadurch mehr Tiefe. Vertikale oder horizontale Schubladenschränke sind mit Elementen von geringerer Tiefe mit leeren Fächern oder Schubladen kombinierbar, die auch als Nachttisch dienen können.

## Technical information

---

**Gestell und Schubladenfront**

Paneele aus MDF Holzfaser

**Innenschublade**

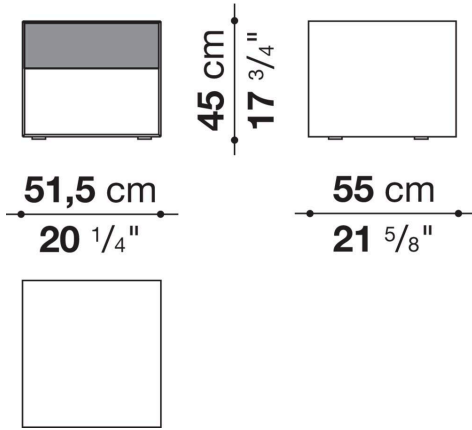
Paneel aus Spanholz Melaminbeschichtung

**Schubladenführungen**

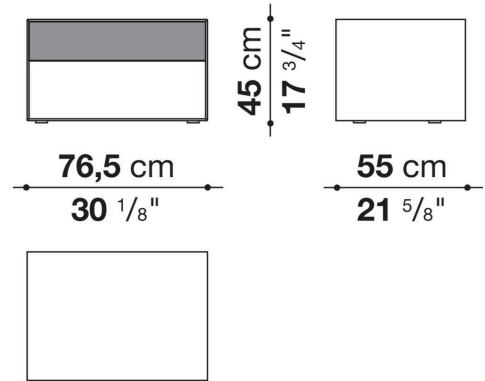
Vollauszug Modell TIP-ON

# Technical drawings

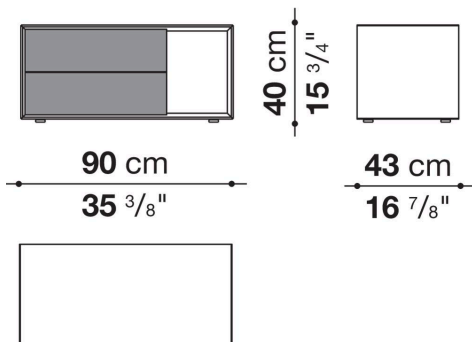
## CD52B



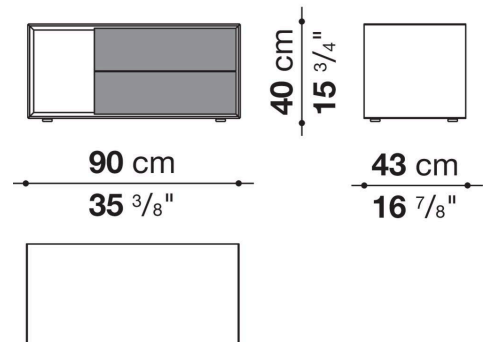
## CD77



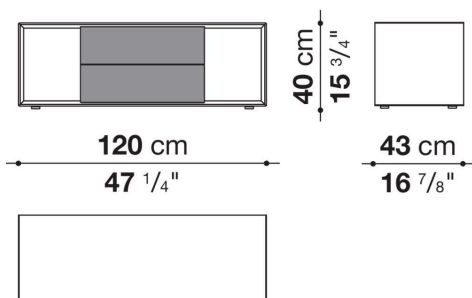
## CD90SX



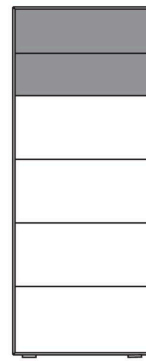
## CD90DX



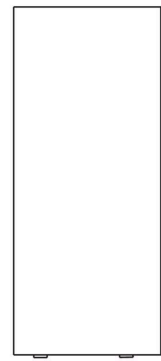
## CD120



# CD52A



133 cm  
52 <sup>3</sup>/<sub>8</sub>''

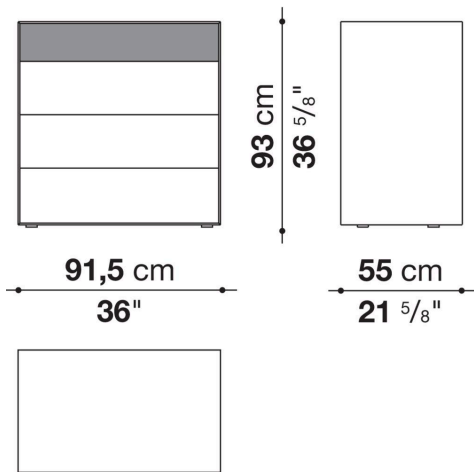


55 cm  
21 <sup>5</sup>/<sub>8</sub>''

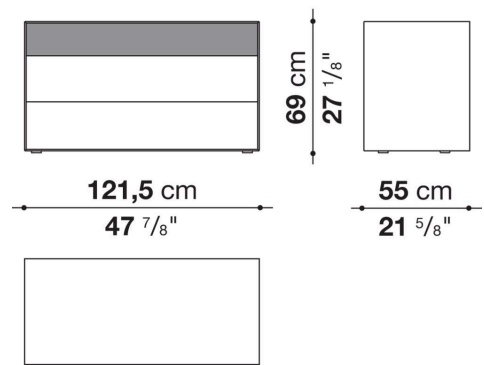
51,5 cm  
20 <sup>1</sup>/<sub>4</sub>''



### CD92



### CD122



### CD150

