

Diesis

SOFAS

1979

Antonio Citterio Paolo Nava



Description

Diesis ist in die Geschichte des modernen Designs eingegangen. Innovative Technik und hochwertige Materialien, wie etwa Gestell aus Aluminium glanzpoliert verweisen auf seine Unvergänglichkeit. Mit Leder- oder Stoffbezug ist Diesis auch von hinten elegant. Das Design der Rückenlehne lässt das flexible Gestell erkennen und ermöglicht eine Aufstellung auch in der Mitte des Raums.

Technical information

Gestell

Stahlrohre und -profile, geformtes Polyurethan mit Bezug aus Kernleder

Sitzkissen Füllung

geformtes Polyurethan verschiedener Dichten, memory foam viscoelastischer Polyurethan, sterilisierte Daunen, Polyurethanplatten, Futter aus Polyesterfaser

Rückenkissen Füllung

geformtes Polyurethan, sterilisierte Daunen

Armlehnkissen Füllung

sterilisierte Daunen

Traggestell und Füße

Aluminiumguss und Stahlrohre

Gleiter

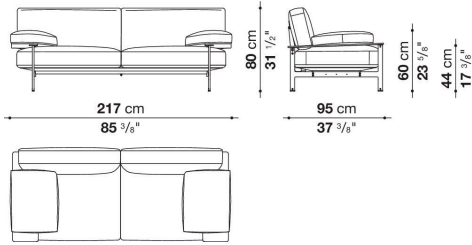
Kunststoff

Bezug

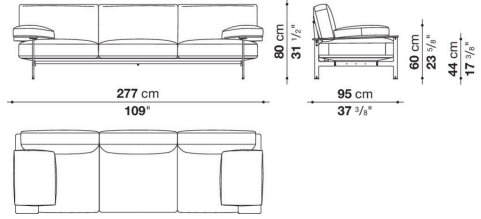
Stoff oder Leder

Technical drawings

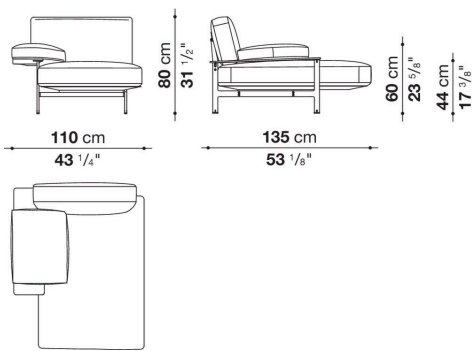
DS217N



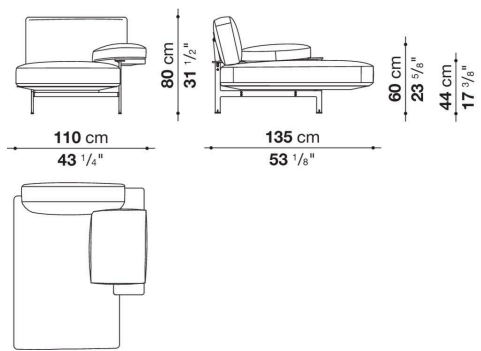
DS277N



DS135LSN



DS135LDN



DS203PN

