

# Button Tables

SMALL TABLES

2014

Edward Barber & Jay Osgerby



## Description

---

Weiche und ausgewogene Formen, sowie sorgfältige Details. Die lackierten, zylinderförmigen Untergestelle verjüngen sich leicht nach unten, wodurch sie mehr Leichtigkeit erhalten. Sie sind in drei Varianten erhältlich, zwei mit ovaler Platte und eine mit runder Platte, die jeweils aus Marmor bestehen und einen erhöhten Rand wie bei einem Tablett aufweisen. Geschmeidigkeit und Strenge, die Kombination kontrastierender Materialien sowie minimale Details, die die Formen kaum wahrnehmbar in Bewegung halten, sind wiederkehrende Themen des Londoner Duos, dessen Handschrift auch bei den Beistellmöbeln deutlich erkennbar ist.

## Technical information

---

**Platte**

Marmor (Polyesterausführung)

**Gestell**

Polyethylenrohre

**Zugelement**

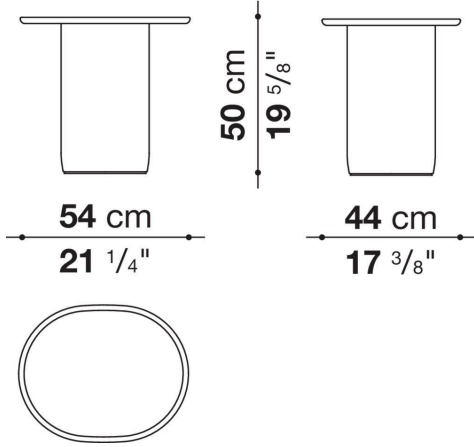
Stahl

**Untergestell**

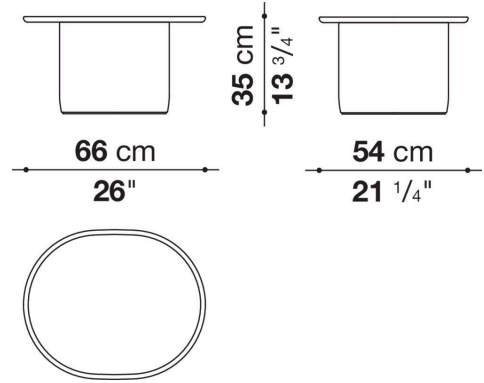
Paneel aus Laminat MDF Holzfaser

# Technical drawings

## TB54



## TB66



## TB80R

