

Bunch

OBJECTS

2005

Naoto Fukasawa



Description

Blumenvase aus Keramik, lieferbar in den Farben Weiß und Schwarz. Die Form erinnert an einen Blumenstrauß, dessen Stängel zu einem perfekten Bouquet gebunden sind. Die Vase Bunch stellt eine ironische Verbindung zwischen dem Behälter und seinem Inhalt dar und inspiriert sich an der fernöstlichen Kunst des Ikebana, bei der elegante Dekorationen aus Blumen und verschiedenen pflanzlichen Elementen kreiert werden.

Technical information

Material

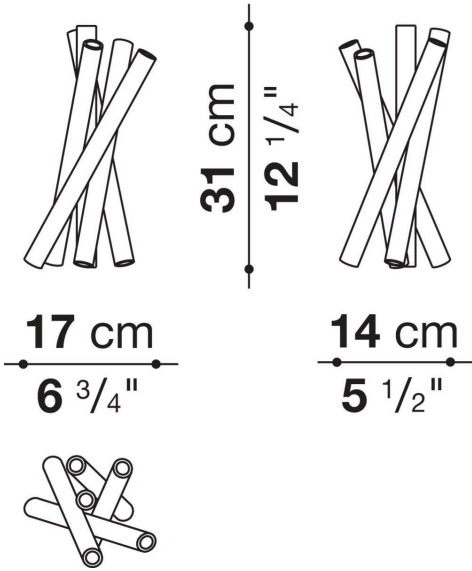
Keramik glänzend

Farben

weiß oder schwarz

Technical drawings

AB20030



AB20031

