

# Alanda '18

SMALL TABLES

2018

Paolo Piva



## Description

Der Beistelltisch Alanda ist ein ikonisches Stück aus den frühen achtziger Jahren und wird als Hommage an Paolo Piva, den im letzten Jahr verstorbenen berühmten Architekten und Designer, neu aufgelegt. Alanda ist nicht nur ein erfolgreicher Klassiker, der zu den beliebtesten Vintage-Stücken auf dem Markt gehört, sondern gilt auch als exemplarisches Designobjekt einer Epoche, die reich an starken und gewagten Stilelementen war. Häufig standen diese im Dialog zur Architektur, deren Virtuosität das Design in Miniatur nachbildete. Das netzartige Gestell von Alanda, das Sockel und Auflage in einem bildet, erinnert an eine Gruppe umgedrehter Pyramiden. Aufgrund dieser geodätischen Struktur galt der Tisch als eine Art magisches Objekt, das positive Energie anzog. Das Gestell von Alanda '18 besteht aus glänzend schwarz lackierten Rundenisen und Tischplatte aus Glas extra light oder Rauchglas. Der Tisch ist in zwei Größen erhältlich: 120 x 120 cm und 120 x 180 cm.

# Technical information

---

**Gestell**

Stahl

**Platte**

Glas

**Platte Gleiter**

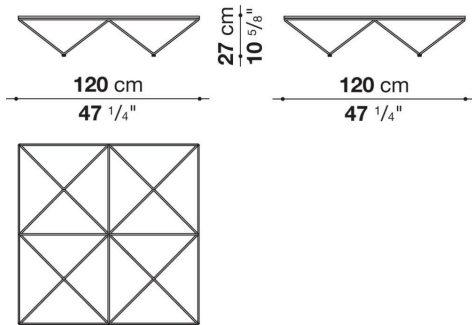
Kunststoff

**Gestell Gleiter**

Kunststoff und Filz

# Technical drawings

**TA120**



**TA180**

