

Alys

BEDS

2013

Gabriele & Oscar Buratti



Description

Ein durchgehendes Stück Leder, das beinahe unsichtbar an zwei Punkten des Unterbaus befestigt ist, charakterisiert die Linienführung und natürliche Neigung des Kopfteils. Seine einladende und gleichzeitige einhüllende Form wirkt ausgewogen und wird durch besonders schmale Seitenrahmen unterstrichen, die mit umlaufenden Nähten verziert sind. Das Bett kann dank der mitgelieferten Füße Satz (5 cm oder 15 cm) auf zwei verschiedene Höhen eingestellt werden. Der Bettboden ist gewollt niedrig, um der äußerst bequemen Matratze einen hängenden und schwebenden Effekt zu verleihen.

Technical information

Innenrahmen

Stahlrohre und -profile

Innenrahmen Füllung

kalt elastischer Polyurethanschaum Bayfit®

Bettrahmen

fließgepresstes Aluminium eloxiert

Füße

Material thermoplastisch

Lattenrost

Stahlrohre und Latten aus Schichtholz

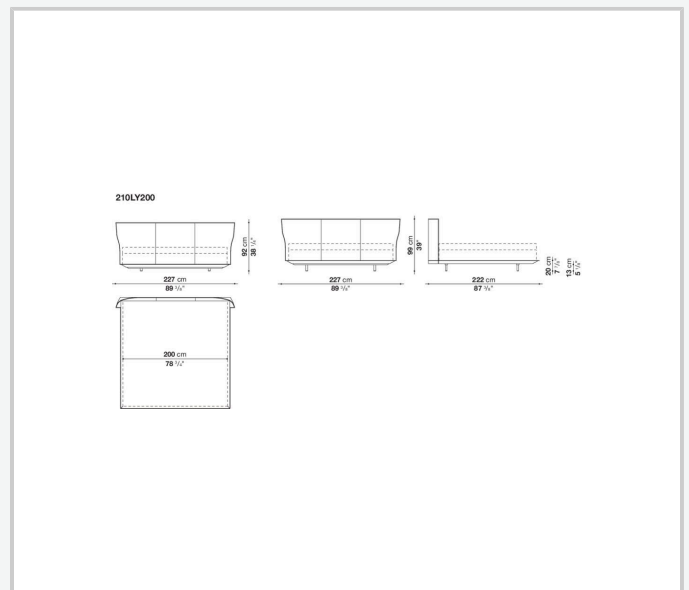
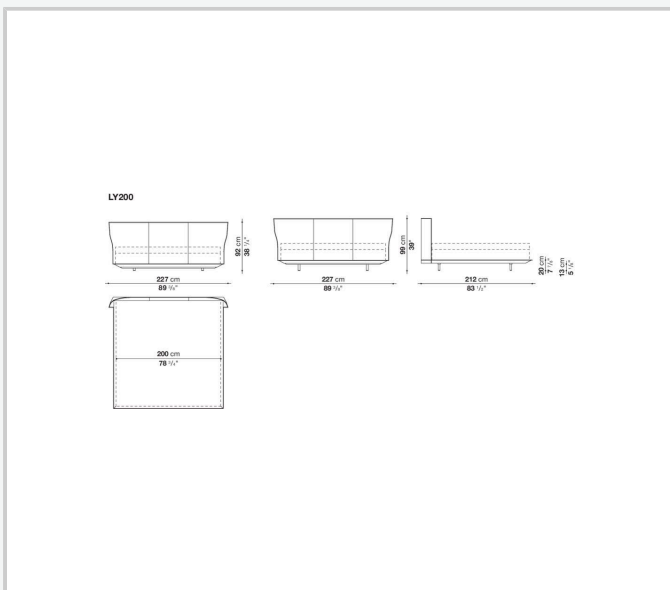
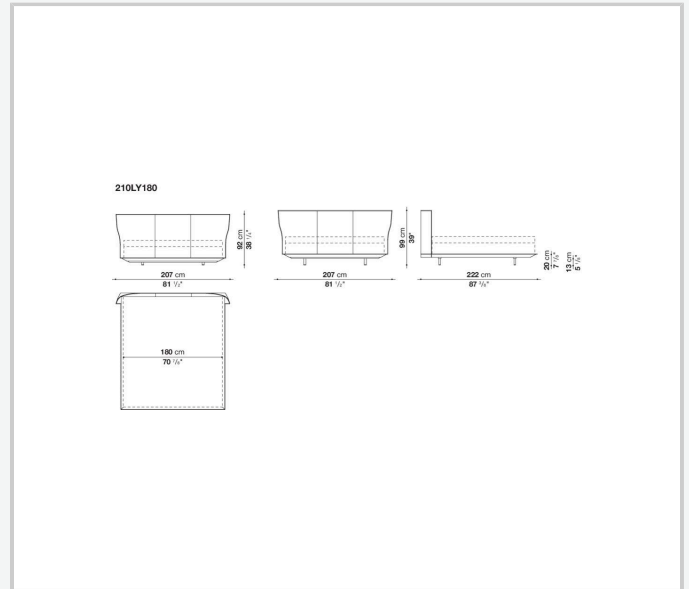
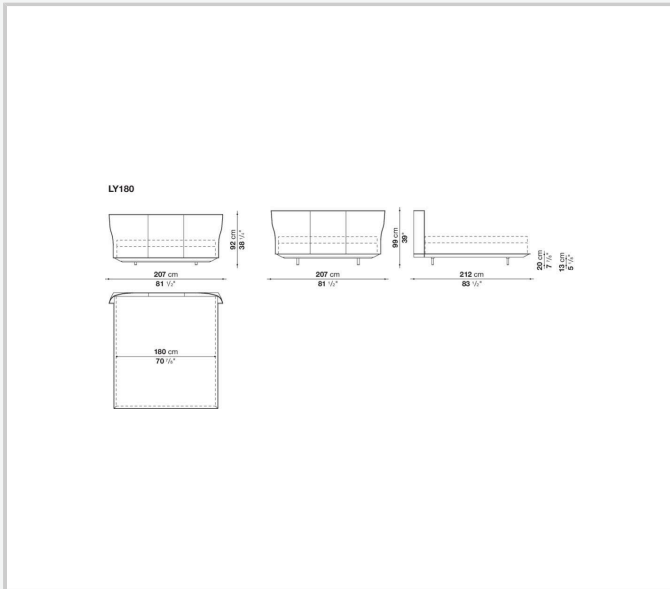
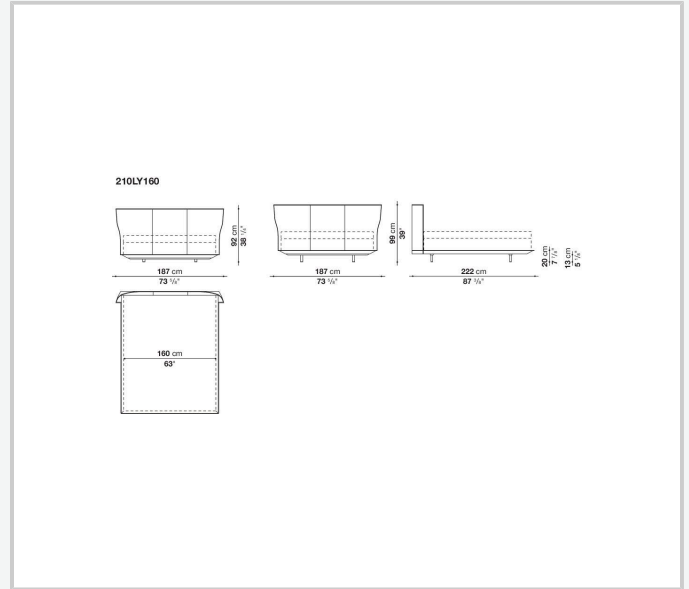
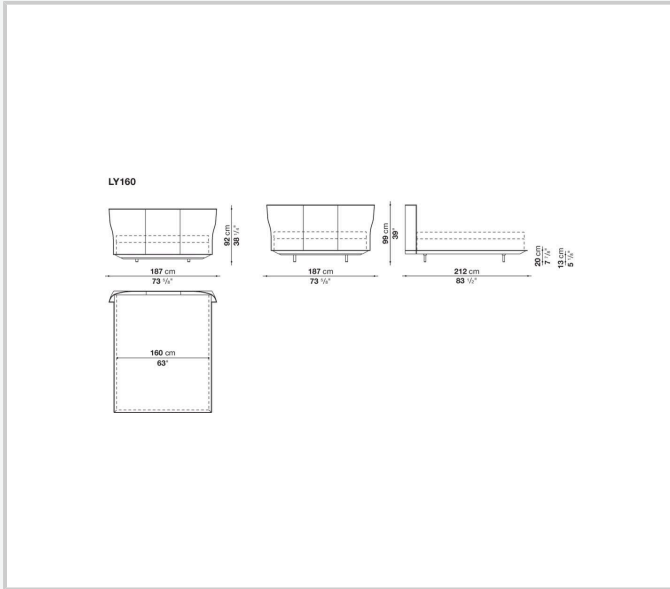
Querträger für Lattenrost

Stahlrohre

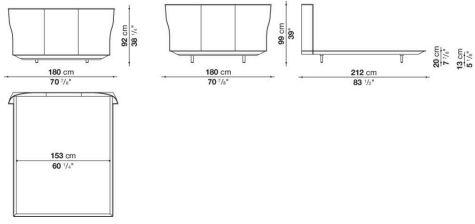
Bezug

Kernleder

Technical drawings



LY153



LY193

