

# Awa

SMALL TABLES

2009

Naoto Fukasawa



## Description

---

Beistelltisch für Sofa oder Bett mit eleganter, asymmetrischer Form. Die plastische Wirkung ist den raffinierten und sinnlichen Eigenschaften des Materials Cristalplant zu verdanken. Dieses besticht sowohl durch die seine Oberfläche mit "Soft Touch-Effekt", als auch durch Stabilität und eine praktische Anwendung.

## Technical information

---

**Gestell (TA1)**

Cristalplant Outdoor® (natürlicher Mineralstoff aus Aluminiumhydrat mit Polyesteracrylatharz)

**Gestell (AW58T)**

harte Polyurethan

**Innenstift und Platte (AW58T)**

Stahl

**Gleiter (TA1)**

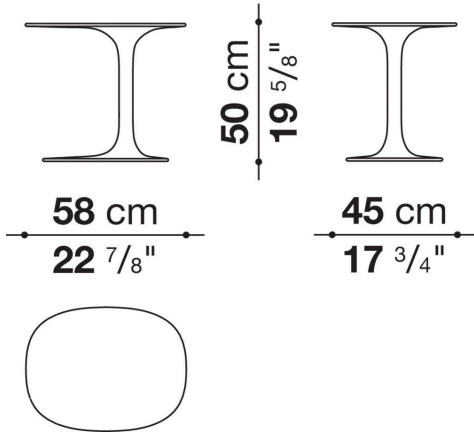
Material thermoplastisch

**Gleiter (AW58T)**

Filz

# Technical drawings

## TA1



## AW58T

