

Belle

CHAIRS

2018

Naoto Fukasawa



Description

Der Stuhl Belle basiert auf einer Reihe literarischer und stilistischer Bezüge und ist das zarte, weibliche Gegenstück zum Tisch Bull. Die abgerundeten Linien und die mit Leder überzogene Sitzfläche sind als Pendant zum runden Querschnitt der Tischbeine zu verstehen, während die an der Unterseite leicht ausgestellten Beine ihm Leichtigkeit verleihen. Nach oben hin enden die Beine in der Rückenlehne, deren Armlehne eine elegante „Ellbogenform“ bildet. Die Rückenlehne ist in zwei Ausführungen erhältlich: aus Eichenholz in den gleichen Varianten wie das Gestell (hell, grau, schwarz und geräuchert) oder mit zur Sitzfläche passendem Lederüberzug, der dank einer besonderen Produktionstechnologie möglich ist.

Technical information

Gestell

Massivholz

Rückenlehne

harte Polyurethan oder Massivholz

Sitz

Paneel aus Schichtholz furniert

Sitzfüllung

kalt elastischer Polyurethanschaum Bayfit®

Gleiter

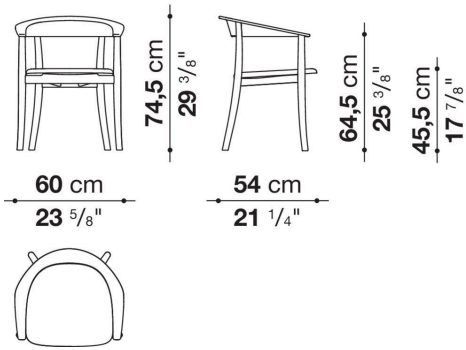
Kunststoff

Bezug

Leder Gamma

Technical drawings

SB60



SB60L

