

Bend-Sofa

SOFAS

2010

Patricia Urquiola



Description

Dieses Sofa wirkt, als wäre es von einem Künstler geformt, basiert aber eigentlich auf intensiven Studien mit 3D-Modellen und digitaler Bildverarbeitung. Es erscheint wie ein Monolith, der von seinem Schöpfer bearbeitet, abgeschrägt und geformt wurde. Die unregelmäßige Linienführung dient dem Komfort, die Kontrastnähte unterstreichen Design und Formgebung. Eine echte Synthese aus Handfertigkeit und Technologie, solider Machart und einer erstaunlichen Vielseitigkeit, die sich in zahlreichen Gestaltungsmöglichkeiten ausdrückt.

Technical information

Innenrahmen

Stahlrohre und -profile

Innenrahmen Füllung

kalt elastischer Polyurethanschaum Bayfit®, Futter aus Polyesterfaser

Rückenkissen (B40C-B55C)

Daunen und Polyurethaneinsatz, Typ mit Umrandung, zig zag Nähten

Stützelement (BS-BSB)

visco-elastischer Polyurethan, Futter aus Polyesterfaser und Baumwolle

Füße

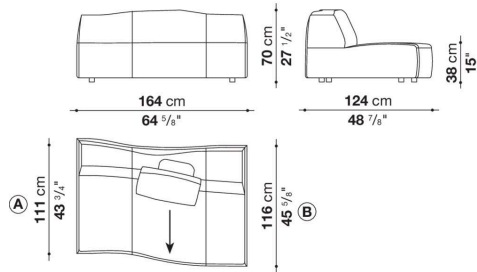
Material thermoplastisch

Bezug

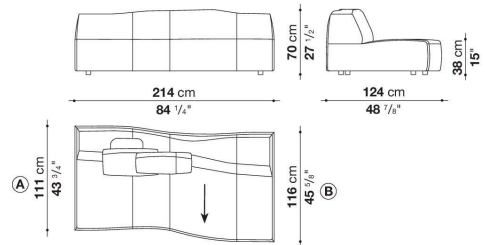
Stoff oder Leder (Nähten zig zag)

Technical drawings

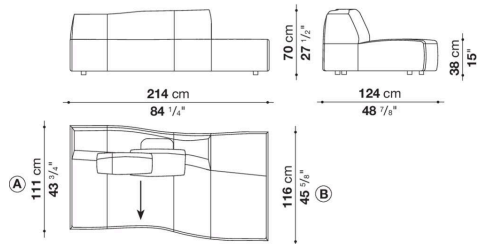
B164C



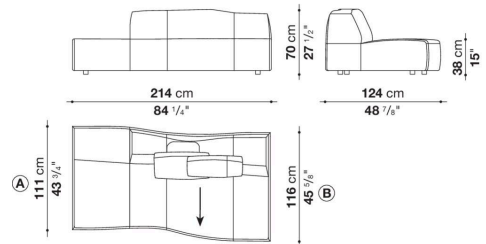
B214C



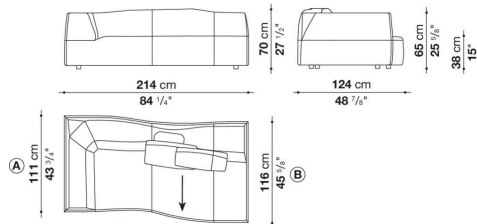
B214CS



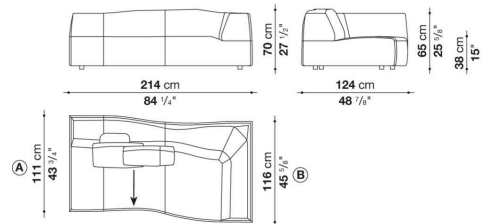
B214CD



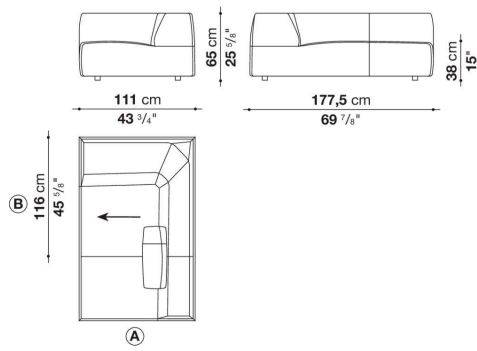
B214TS



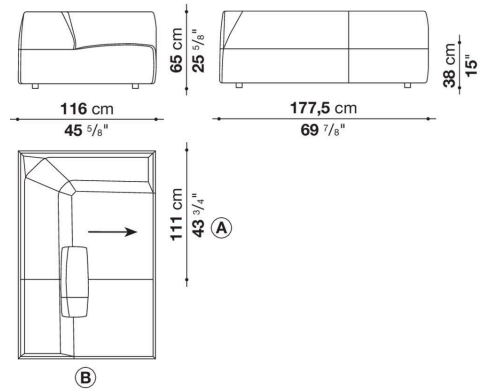
B214TD



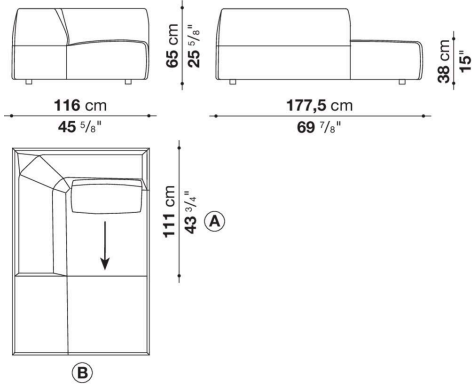
B111A



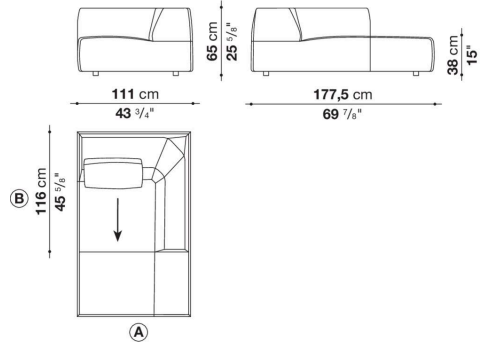
B116A



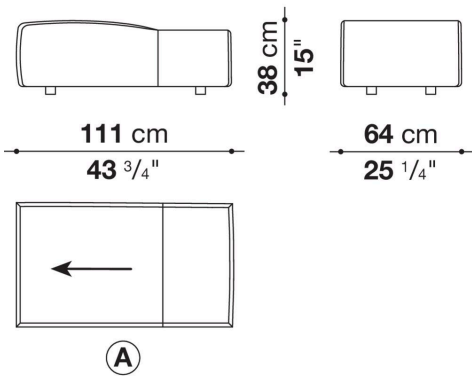
B177LS



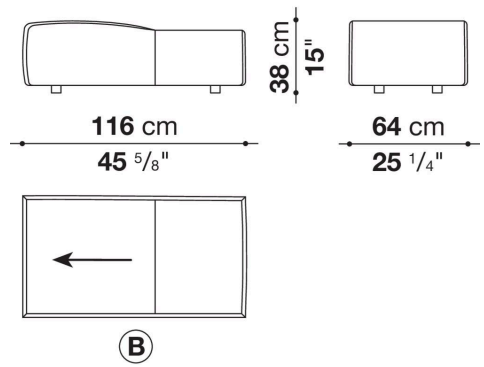
B177LD



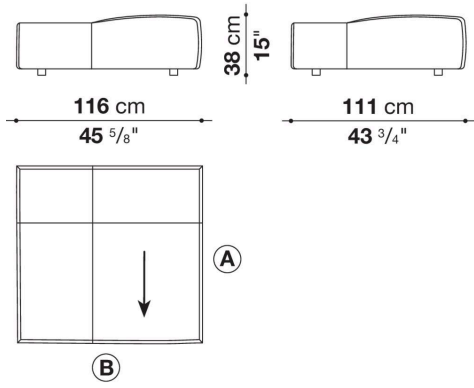
B111P



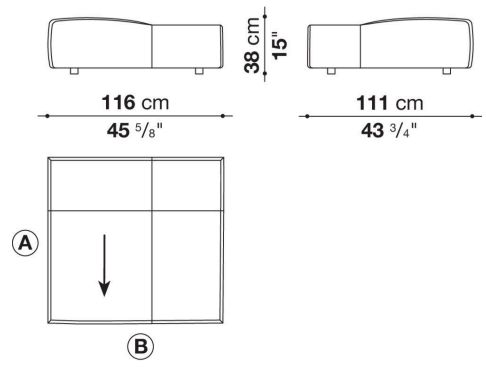
B116P



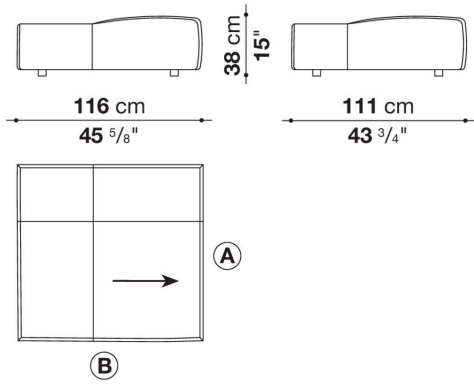
B1P



B2P



B3P



B4P

