

# Tobi-Ishi

TABLES

2012

Edward Barber & Jay Osgerby



## Description

---

Der Name dieses Tisches nimmt auf die Ziersteine der japanischen Gärten Bezug, an denen die Bestandteile von Tobi-Ishi inspiriert sind, bei dem sich Funktionalität und bildhauerische Wirkung auf überraschende Weise vereinen. Die vorstehende Tischplatte und der Unterbau erscheinen je nach Blickwinkel anders, und die verschiedenen Ausführungen bieten persönliche Gestaltungsmöglichkeiten: vom Zement über Marmor bis hin zu lackierten Versionen in den raffinierten Farbtönen Red Candy und Blue Smoke.

## Technical information

---

**Platte (T160-T240R-T313R)**

Paneel aus MDF Holzfaser

**Beine (T160-T240R-T313R)**

Polyurethanharz in hoher Dichte (Baydur®)

**Gegengewicht (T160-T240R)**

Gusseisen

**Verriegelungsplatte (T313R)**

Stahl

**Verstellbarer Gleiter (T160-T240R)**

Material thermoplastisch

**Verstellbarer Gleiter (T313R)**

Kunststoff

**Platte (T160L-T240RL)**

Paneel aus Spanholz furniert mit Teilen aus Massivholz

**Platte (T313RL)**

Paneel aus Spanholz furniert mit Teilen aus Massivholz und Schichtholz

**Beine (T160L-T240RL-T313RL)**

Massivholz

**Verriegelungsplatte und Gegengewicht (T160L-T240RL-T313RL)**

Stahl

**Verstellbarer Gleiter (T160L-T240RL-T313RL)**

Stahl und Kunststoff

**Platte und Beine (T160M)**

Marmor (Polyesterausführung matt oder Polyesterausführung glänzend)

**Verriegelungsplatte (T160M)**

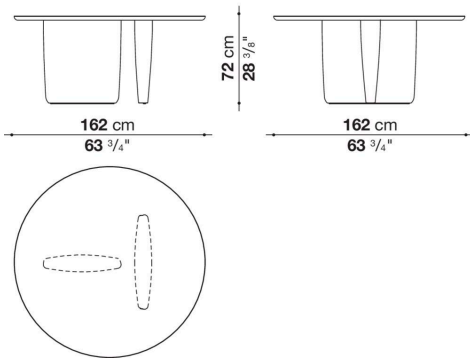
Edelstahl

**Gleiter (T160M)**

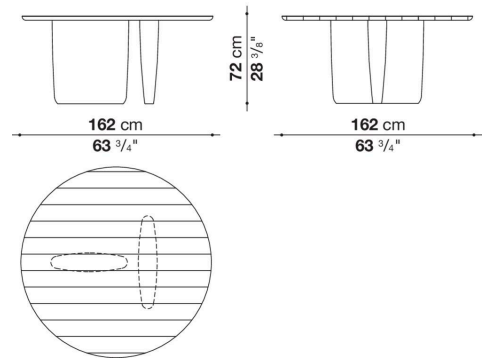
Filz

# Technical drawings

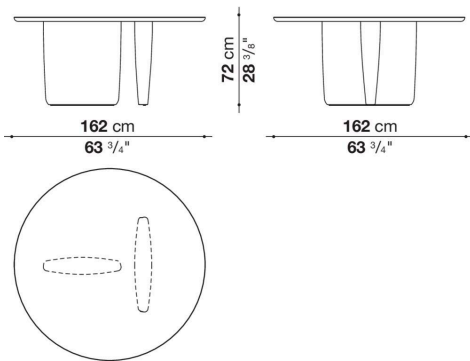
**T160**



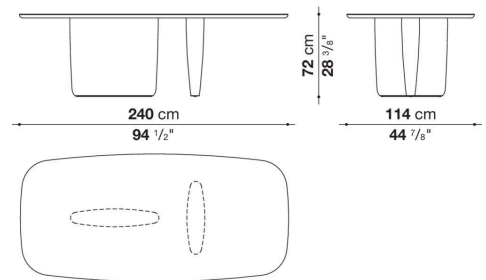
**T160L**



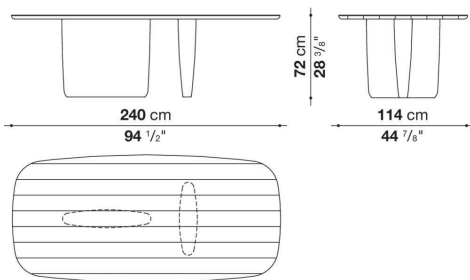
**T160M**



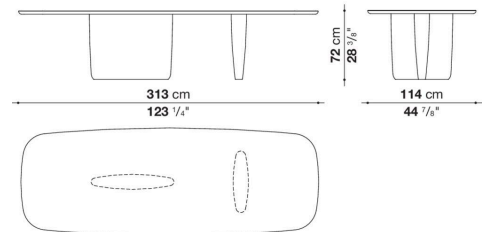
**T240R**



**T240RL**



**T313R**



T313RL

