

Tufty-Too

SOFAS

2011

Patricia Urquiola



Description

Die Weiterentwicklung des Systems Tufty Time charakterisiert sich durch eine weiche Ausstrahlung und einen hohen dekorativen Wert, der durch das hohe kunsthandwerkliche Niveau der Ausführung bedingt ist. Die für die Serie typische Anlehnung an die Capitoné-Technik drückt sich in den Nähten des Bezugs aus, die Ton in Ton oder in Kontrastfarben gewählt werden können und ein unterscheidendes Merkmal bilden. Die Modularität bleibt erhalten, wobei sich dieses Modell durch einen zeitgenössischen Stil auszeichnet, bei dem die für seinen Vorgänger typischen Anklänge an die 60er Jahre abgemildert sind.

Technical information

Innenrahmen

Stahlrohre und -profile

Innenrahmen Füllung

kalt elastischer Polyurethanschaum Bayfit®, Futter aus Polyesterfaser

Rückenkissen (T60_C)

Daunen und Polyesterfaser, Kopftyp

Füße

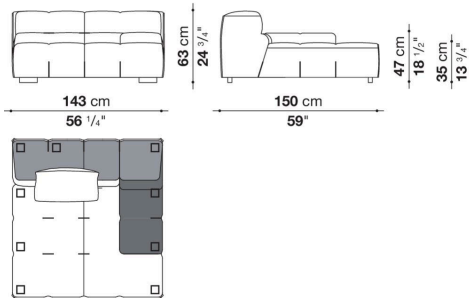
Material thermoplastisch

Bezug

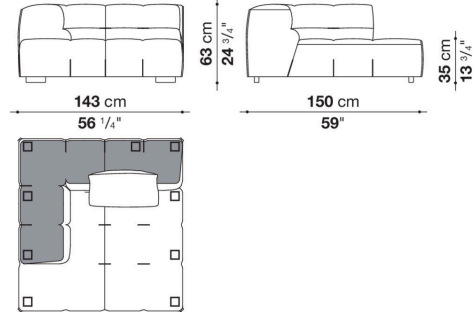
Stoff (Nähten zig zag)

Technical drawings

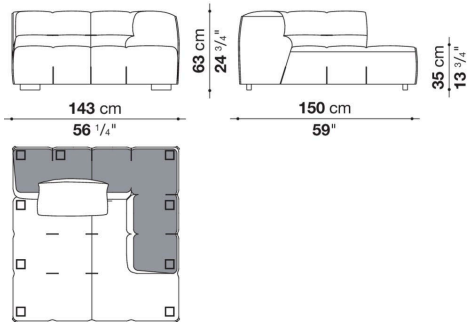
T143BD_4N



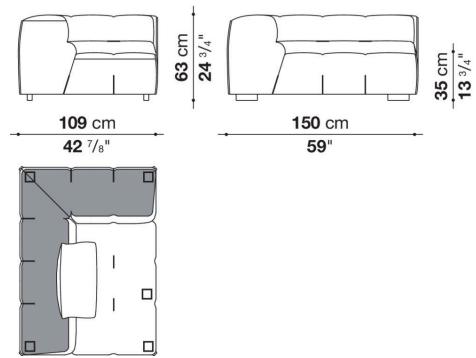
T143AS_4N



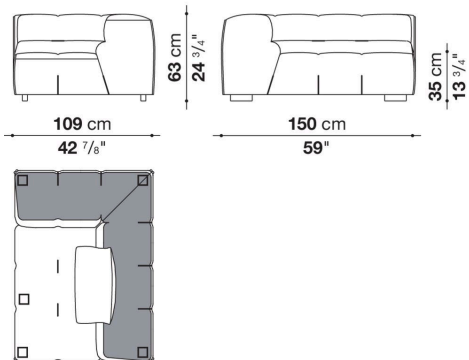
T143AD_4N



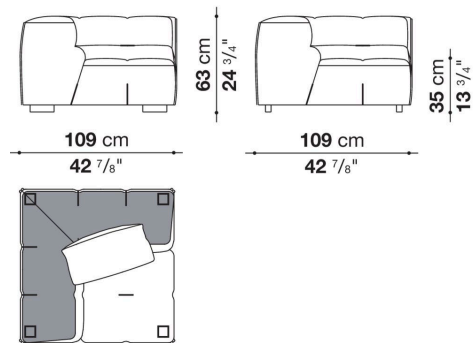
T109_4SN



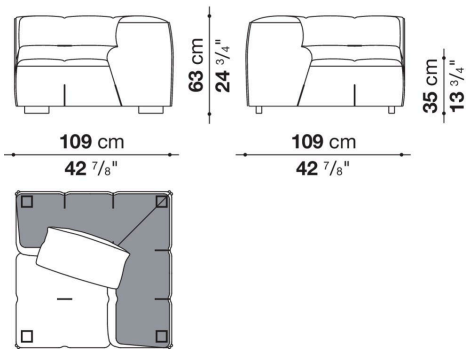
T109_4DN



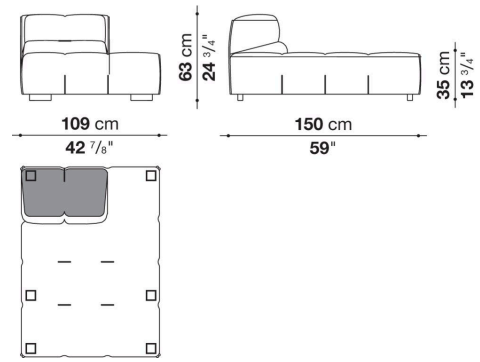
T109_3SN



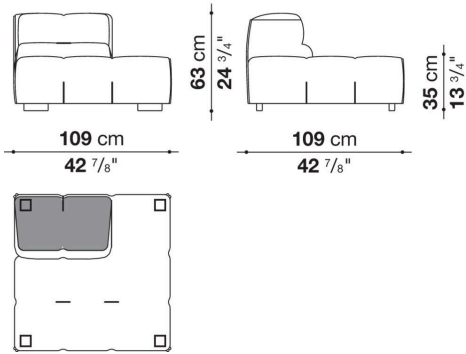
T109_3DN



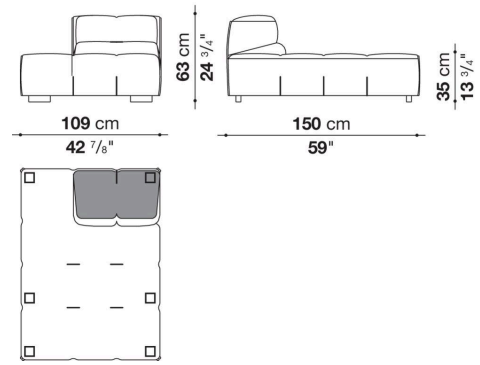
T109TPS_4N



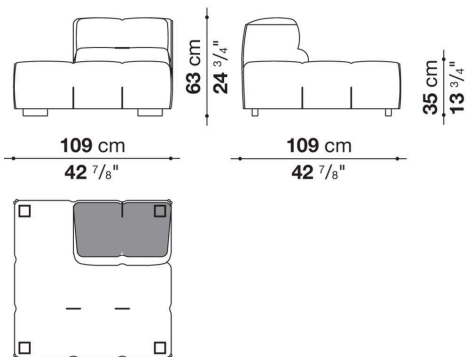
T109TPS_3N



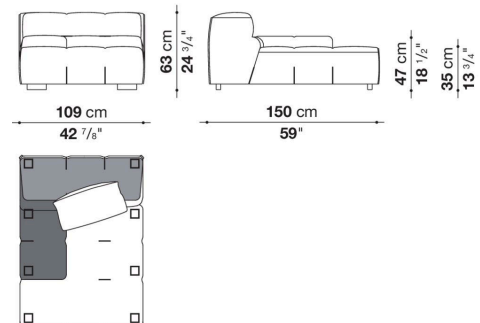
T109TPD_4N



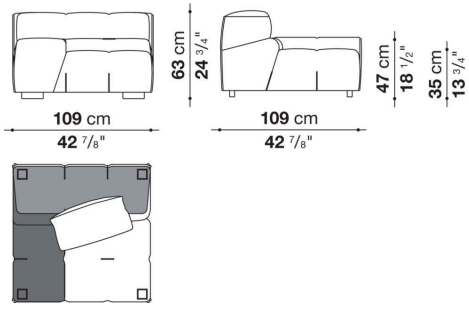
T109TPD_3N



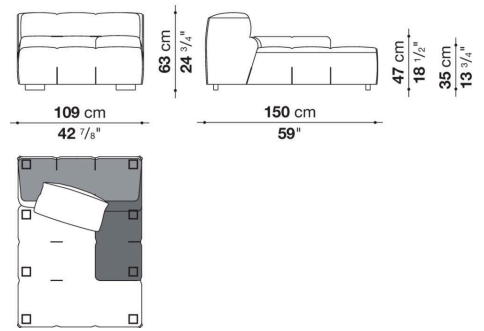
T109BS_4N



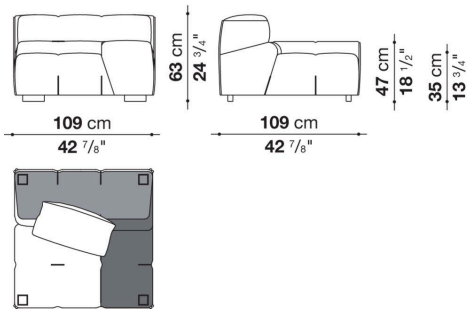
T109BS_3N



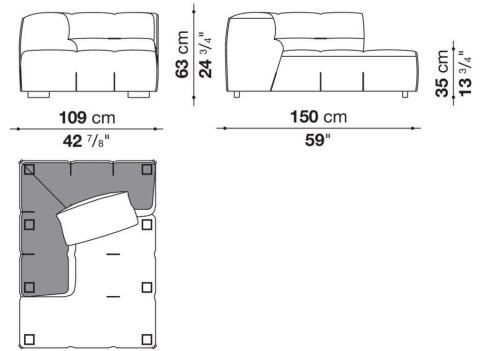
T109BD_4N



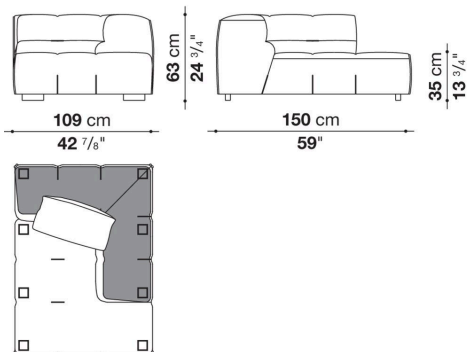
T109BD_3N



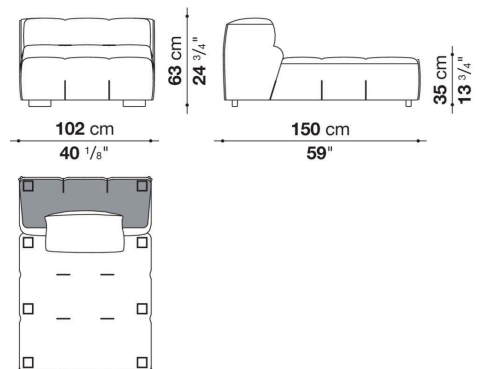
T109AS_4N



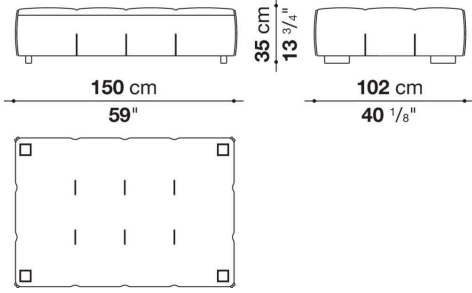
T109AD_4N



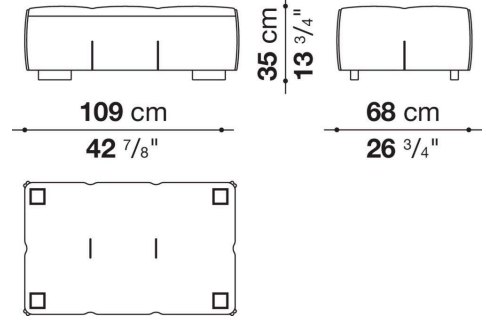
T102C_4N



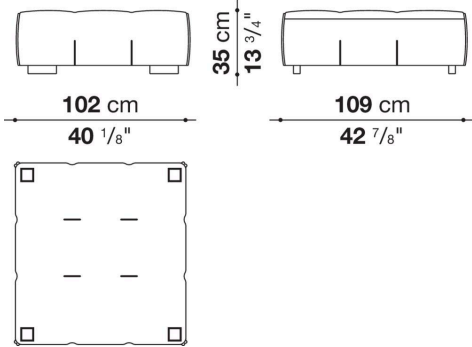
T150P_3N



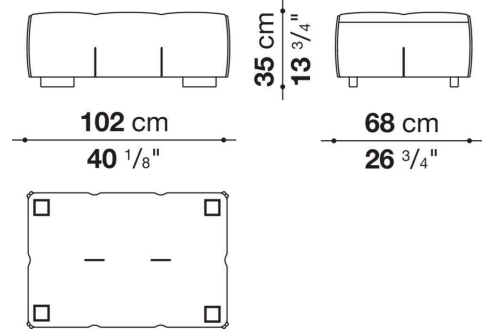
T109P_2N



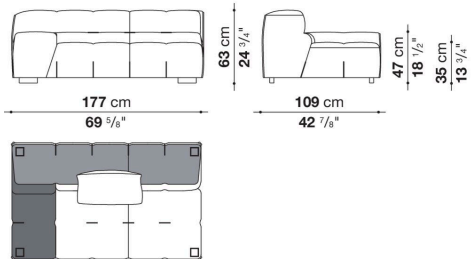
T102P_3N



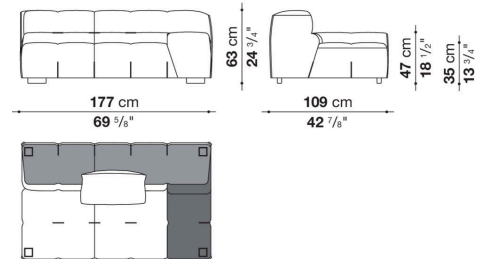
T102P_2N



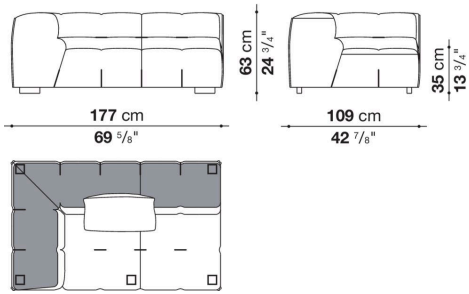
T177BS_3N



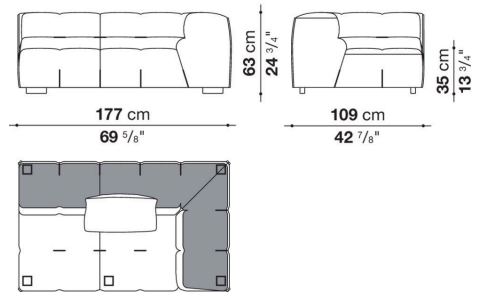
T177BD_3N



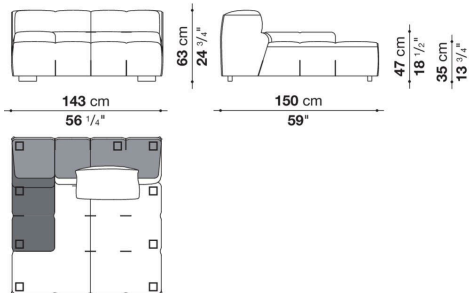
T177AS_3N



T177AD_3N



T143BS_4N



T102C_3N

