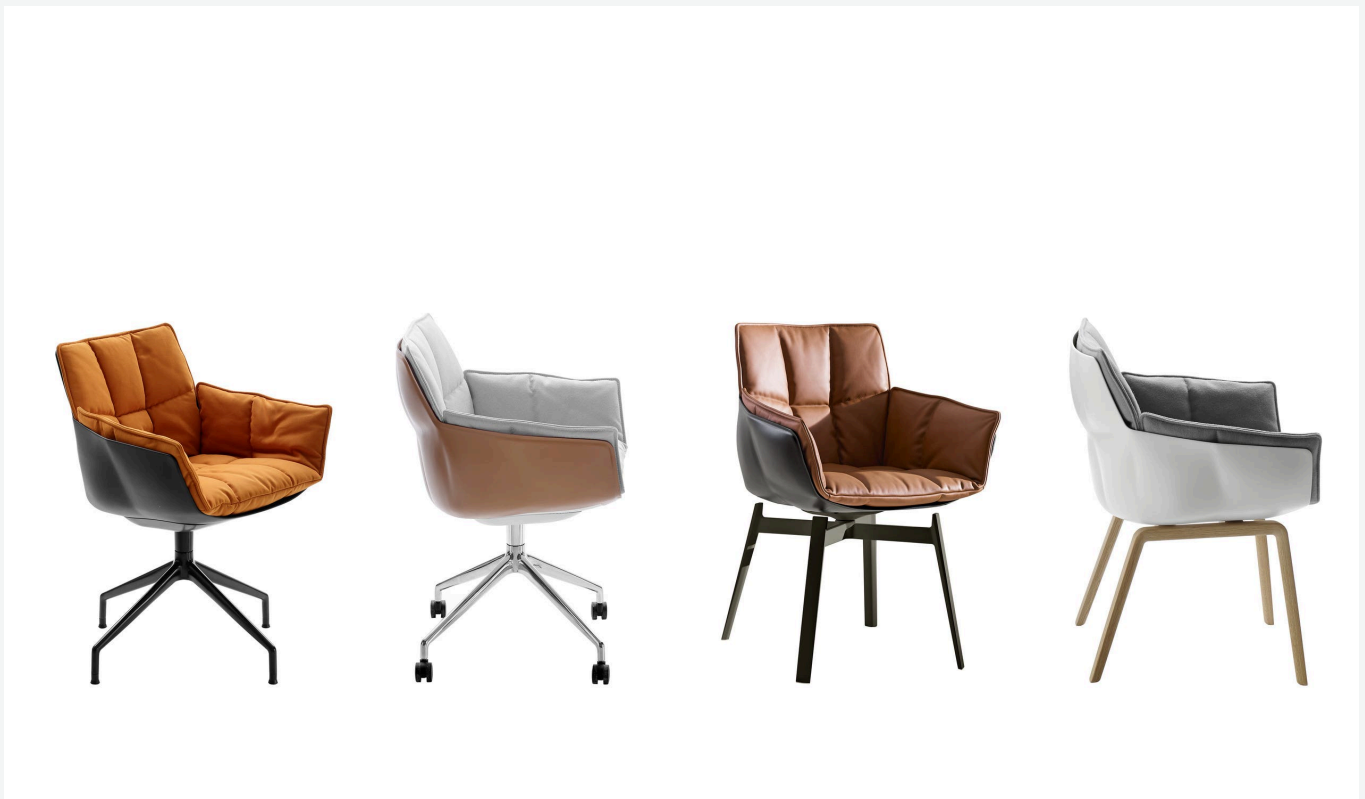


# Husk

CHAIRS

2012

Patricia Urquiola



## Description

---

Dieser einladende Stuhl mit seiner modernen Kombination von Unterbau und Sitzfläche ähnelt in den Linien dem gleichnamigen Sessel. Die Form der Schale erinnert an weiche Capitonné-Möbel, die gesteppten Polster aus Stoff oder Leder sind mit Druckknöpfen befestigt. Mit zahlreichen Farbausführungen und Kombinationsmöglichkeiten.

## Technical information

---

**Schale**

Polyurethanharz in hoher Dichte (Baydur®)

**Schalebezug (P1FCN-P1GCN-P2FC-P3FC-P4GC)**

Kernleder

**Füllung**

Polyesterfaser, Einsatz aus Nadelpolyesterfaser

**Traggestell**

Aluminiumguss

**Traggestell (P2F-P2FC)**

Massivholz

**Rollen (P3F-P3FC)**

Kunststoff für weiche oder harte Oberflächen

**Gleiter**

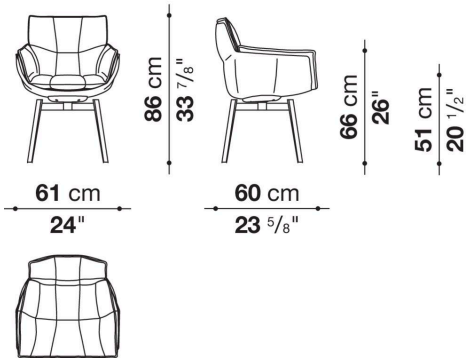
Kunststoff

**Bezug**

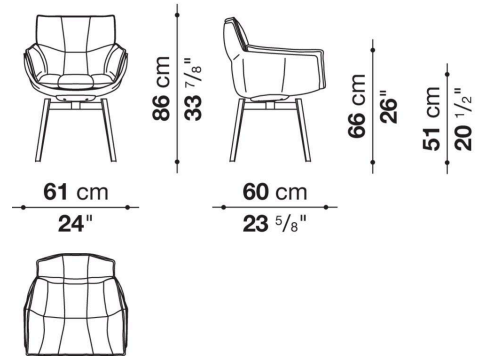
Stoff oder Leder

# Technical drawings

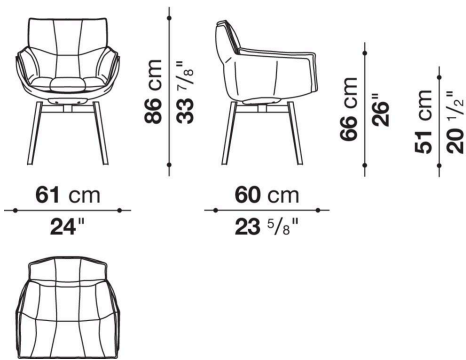
**P1FN**



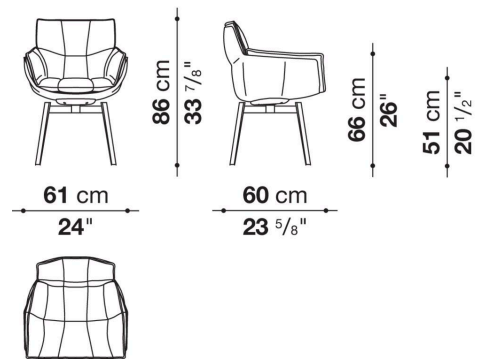
**P1FCN**



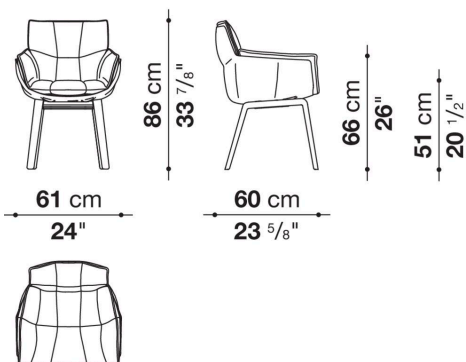
**P1GN**



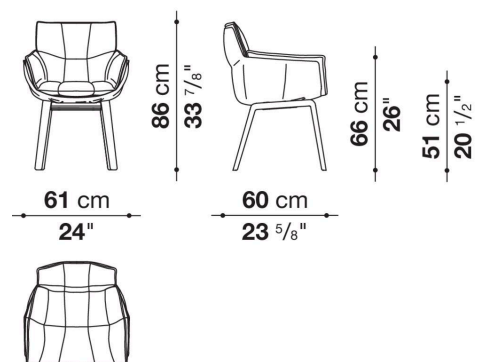
**P1GCN**



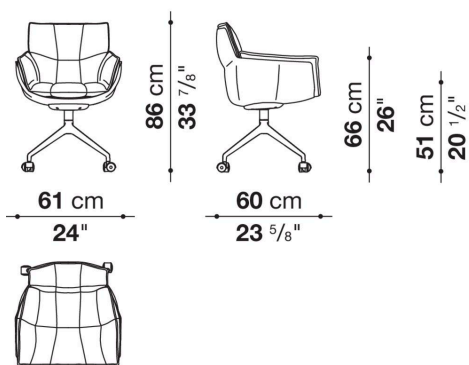
**P2F**



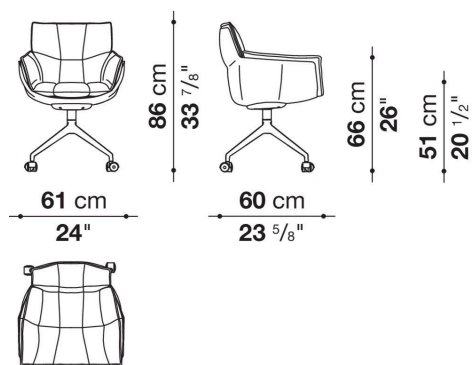
**P2FC**



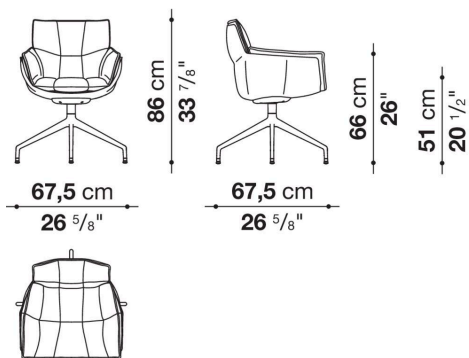
### P3F



### P3FC



### P4G



### P4GC

