

Joker

OBJECTS

2007

Nicole Äbischer



Description

Blattgold und Blattsilber, aber auch klassisches schwarz und weiß: charakterisieren die Dekoration der Vasen und Schüsseln Joker von Nicole Aebischer, die durch ihre facettierten Oberflächen auffallen.

Technical information

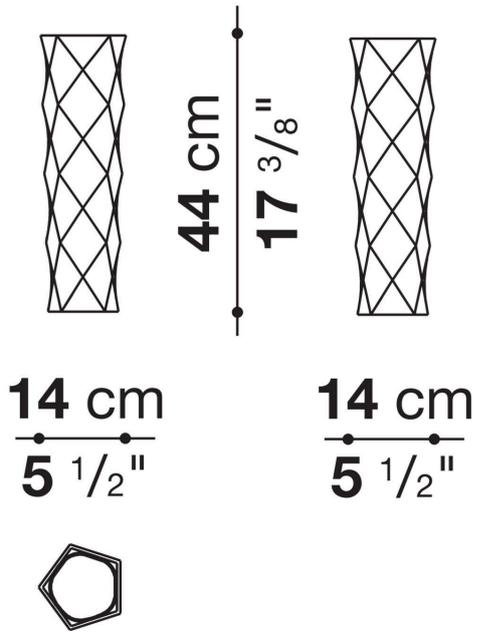
Material

Keramik emailliert (Innen: glänzend - Außen: matt)

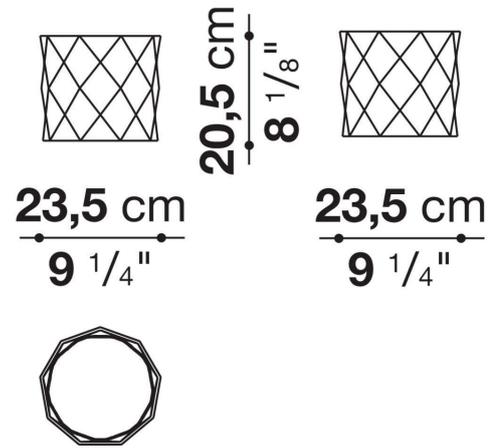
Farbe

Innen: weiß - Außen: weiß, schwarz, Blattgold oder Blattsilber

AB20035



AB20036



AB20037

