

J.J.

ARMCHAIRS

2012

Antonio Citterio



Description

Die Serie J.J. besteht aus Sesseln mit unterschiedlichem Aussehen und Materialien: die Struktur aus Stahlrundeisen, auf der ein Holzrahmen aufliegt, ist durch eine gewisse Leichtigkeit charakterisiert. In der Ausführung aus wärmebehandelter Esche kommt eine traditionellere Ästhetik zum Ausdruck. Alle sind mit sorgfältigen Details ausgestattet, wie den Polypropylen Bändern der Rückenlehne. Nicht fehlen darf auch eine Ausführung mit Kufen, eine aktualisierte Version des traditionellen Schaukelstuhls, dem mongolisches Lammfell einen Hauch Glamour verleiht.

Technical information

Schale

Massivholz

Riemen

Polypropylen

Füllung

geformtes Polyurethan

Armlehne (PJ85FN-PJ99FN-PJ99DN)

Leder, Stahlblech

Kopfstütze (PJP)

Polyesterfaser, Futter aus Baumwolle, Gegengewicht aus Stahlblech

Traggestell

gezogener Stahl

Kufengestell (PJ99DN)

Massivholz

Gleiter

Material thermoplastisch

Bezug

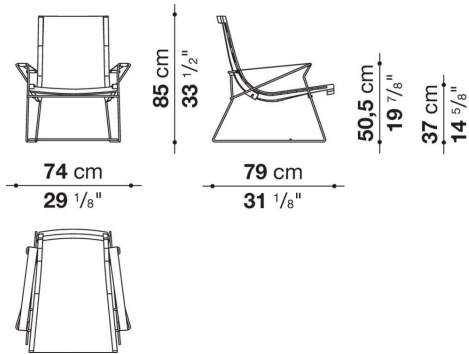
Leder

Bezug (PJ99FAN-PJ99DAN)

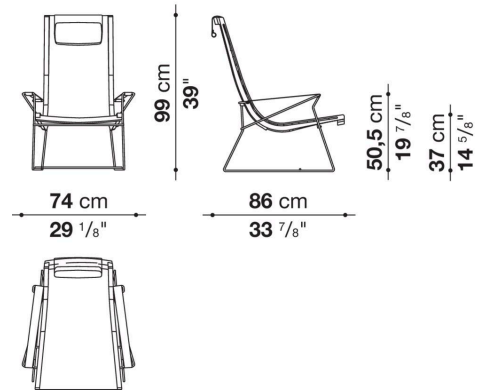
Leder und Lammfell aus Mongolenlammfell

Technical drawings

PJ85FN



PJ99FN



PJ99DN

