

Grande Papilio

ARMCHAIRS

2009

Naoto Fukasawa



Description

Wie der Schöpfer dieses Sitzmöbels bekräftigt, stammt der an einen Schmetterling erinnernde Name daher, dass "die Rückenlehne zwei Flügel bildet, an denen der Kopf schützenden Halt finden kann". Die Form eines umgedrehten Kegelstumpfes wirkt, als ob sie aus einem einzigen Materialstück herausgearbeitet worden wäre. Der durch eine starke Persönlichkeit charakterisierte Sessel ist mit einem Drehsystem ausgestattet, das einen unmittelbaren Kontakt mit der Umgebung ermöglicht. In Kombination mit dem Hocker garantiert er absolute Entspannung.

Technical information

Innenrahmen

Stahlrohre und -profile

Innenrahmen Füllung

kalt elastischer Polyurethanschaum Bayfit®, Futter aus Polyesterfaser

Drehbares Untergestell (GPA)

Stahllaminat und fließgepresstes Aluminium

Gleiter

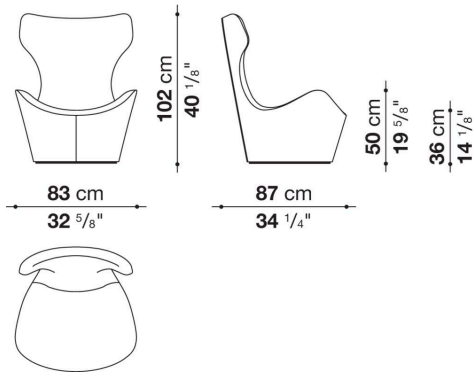
Material thermoplastisch

Bezug

Stoff oder Leder in begrenzten Kategorien

Technical drawings

GPA



GP

