

Eileen

SMALL TABLES

2003

Antonio Citterio



Description

Mehrzwecktische in verschiedenen Höhen, mit einer oder zwei Platten, die je nach Ausführung eine elegante oder verspielte Wirkung haben. Die Auswahl an Platten und Gestellen, die sich durch eine ausgeprägte graphische Gestaltung auszeichnen, bieten zahlreiche Kombinationsmöglichkeiten: aus Marmor, Holz, Glas oder lackiert die ersten, verchromt und - auch farbig - lackiert die zweiten. Dank der vielseitigen Interpretationsmöglichkeiten passen sie sich unterschiedlichsten Einrichtungsstilen an, von streng bis zu spritzig.

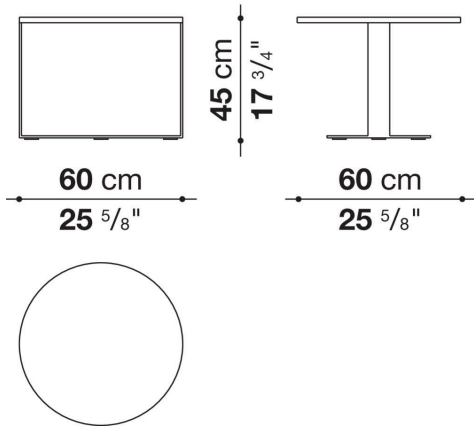
Technical information

Platte
Panel aus MDF Holzfaser furniert, Glas auf Panel aus MDF Holzfaser, Marmor (Polyesterausführung glänzend oder Polyesterausführung matt)

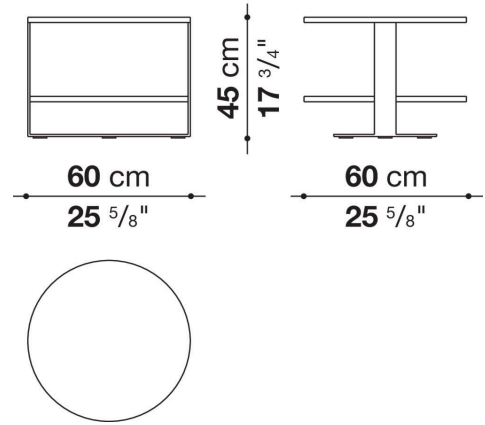
Traggestell
gezogener Stahl

Technical drawings

TER60B



TER60B_2



TER60A_2

