

---

# Gli Scacchi

COMPLEMENTS

2020

Mario Bellini



## Description

---

Die drei Teile, aus denen sich die Serie zusammensetzt, sind vom Schachspiel inspiriert, insbesondere von Dame, Springer und Turm, und sind leicht und einfach zu bewegen wie auf einem Schachbrett. „Die Schachfiguren gehören zu den verspieltesten Möbeln, die ich je entworfen habe“, sagt Bellini und unterstreicht damit den freien und unterhaltsamen Geist, mit dem sie die Innenräume bevölkern wollen. In der Originalversion von 1971 stellten die Scacchi mit ihrem selbsthäutenden Polyurethanbezug eine bemerkenswerte technische Innovation dar, eine Lösung, die zuvor nur für die Automobilindustrie verwendet und nun zum ersten Mal bei Möbeln eingeführt wurde. In der Neuauflage 2020 werden sie mit weichen Kernleder- und Kanu Lederbezügen mit sichtbaren Nähten angeboten. Die Form der drei Elemente erarbeitet und entwickelt das Parallelepiped für Strukturen aus weichem Polyurethan, die hinsichtlich ihrer Größe perfekt mit Camaleonda synchronisiert sind. An der Basis finden wir ein elegantes Rahmenprofil aus Metall, ein Element, das die Geometrie der Formen unterstreicht und im Kontrast zur Weichheit des Objekts steht.

# Technical information

---

**Füllung**

geformtes Polyurethan

**Innenrahmen und Basis**

Pappel-Schichtholz

**Untergestellprofil**

Metall

**Gleiter**

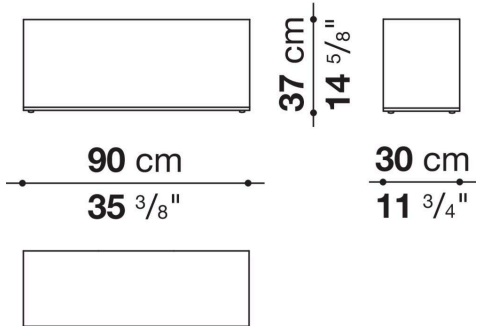
Material thermoplastisch und Filz

**Bezug**

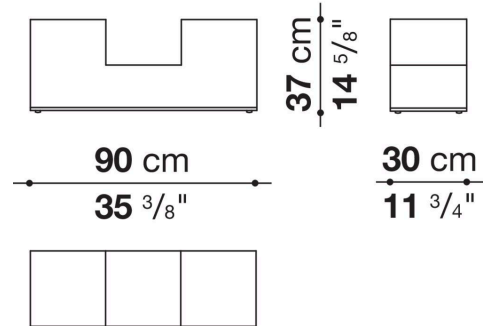
Kernleder oder Leder Kanu

# Technical drawings

## SA90\_RE



## SA90\_TO



## SA90\_CA

