

Frank '12

COMPLEMENTS

2012

Antonio Citterio



Description

Diese Bänke wurden als Ergänzung zu den Sitzmöbeln Frank kreiert und sind in drei verschiedenen Längen erhältlich, wobei sie auch als Sofarückseite dienen können. Das Sägeschnittmuster des wärmebehandeltem Holzes unterstreicht ihre Materialität, die rot lackierte Innenseite ist ein fernöstliches Stilelement, das einen starken Kontrast zur zeitgenössischen Ästhetik der Sofas bildet.

Technical information

Gestell

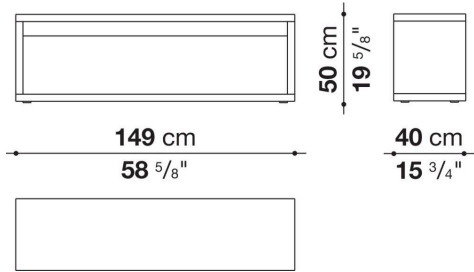
Panel aus Spanholz furniert

Verstellbarer Gleiter

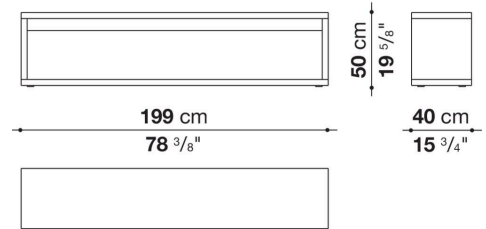
Stahl und Kunststoff

Technical drawings

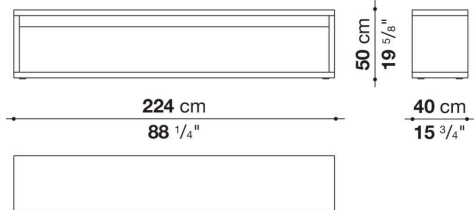
FE155



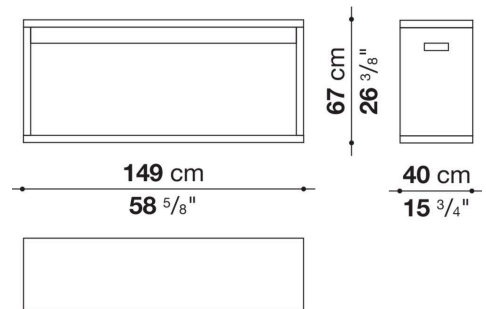
FE205



FE230



FE149



FE199

