

# Fat-Sofa

ARMCHAIRS

2007

Patricia Urquiola



## Description

Organische, weiche und fließende Formen: in dieser Sitzmöbelreihe, die ohne Metallgestell direkt auf dem Boden steht, drückt sich eine neue Art des Komforts aus. Es handelt sich um "Inseln", die mit Leder oder Stoff bezogen werden können. Besonders originell sind die zweifarbigen Lösungen und Kombinationen aus Leder und Stoff, wo horizontale und vertikale Ebenen durch unterschiedliche Farbnuancen oder Kontraste zusammenwirken. Ein weiterer Entwurf in der Geschichte von B&B Italia, der in der Lage ist, originelle Formen und technologische Innovation zu vereinen. Letztere heißt in diesem Fall die Verwendung eines viskoelastischen Schaums mit Memory-Effekt, der sich Körperhaltung und -position schrittweise anpasst.

## Technical information

**Innenrahmen**

Stahlrohre und -profile, Kunststoff

**Innenrahmen Füllung**

kalt elastischer Polyurethanschaum Bayfit®, Polystyrol expandierbar, geformtes Polyurethan verschiedener Dichten, Futter aus Polyesterfaser

**Hocker Füllung**

kalt elastischer Polyurethanschaum Bayfit®, Polystyrol expandierbar, geformtes Polyurethan, Futter aus Polyesterfaser

**Rückenkissen (FS55C)**

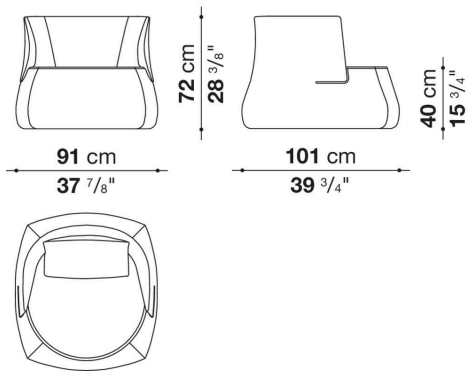
Daunen und Polyesterfaser, Kopftyp

**Bezug**

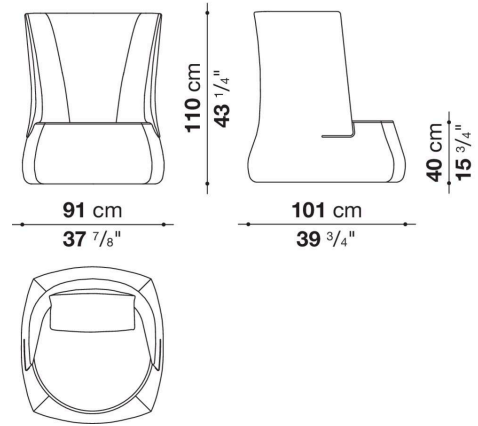
Stoff oder Leder

# Technical drawings

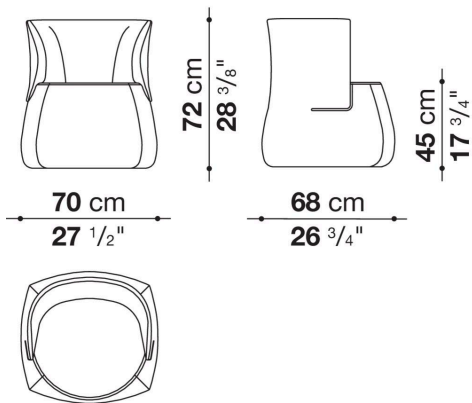
**FS91B**



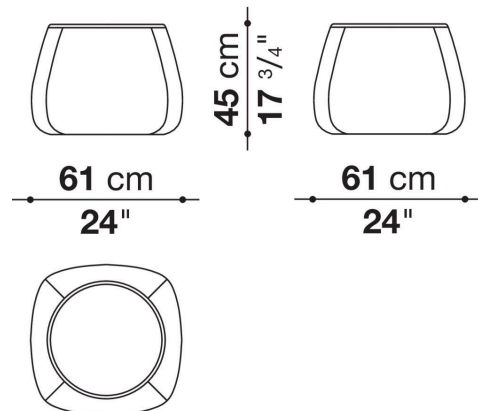
**FS91A**



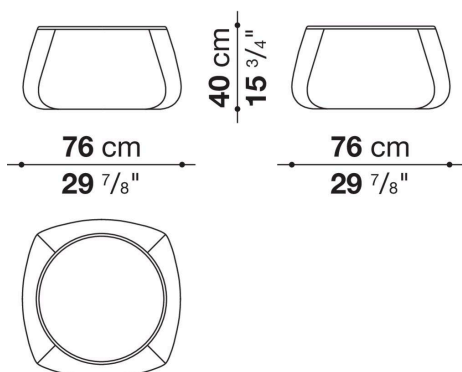
**FS70**



**FS61P**



**FS76P**



**FS106P**

