

Fat-Fat & Lady-Fat

SMALL TABLES

2004

Patricia Urquiola



Description

Die Inspiration für diese Tische stammt von den einst weit verbreiteten Aschenbechern, die mit Sand gefüllt waren. Diese Serie aus Beistellelementen besteht aus drei Varianten, die verschiedenste Anwendung als Ablage finden können. Die Tablette können angehoben und der Innenraum als Behälter verwendet werden, während für die äußeren Bezüge eine breite Auswahl an Stoffen und Leder in vielen Farbtönen vorliegt.

Technical information

Innengestell

Material thermoplastisch

Innengestell Füllung

Polyurethanlamellen und PET, Futter aus Synthetikfaser

Tablett

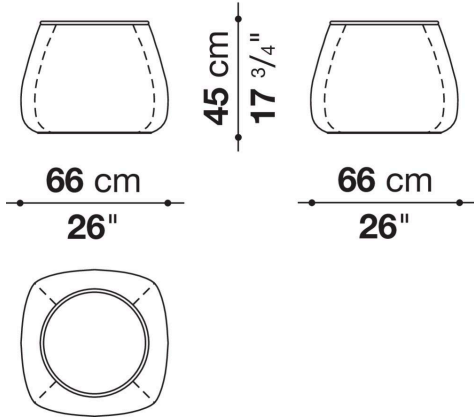
Stahlblech

Bezug

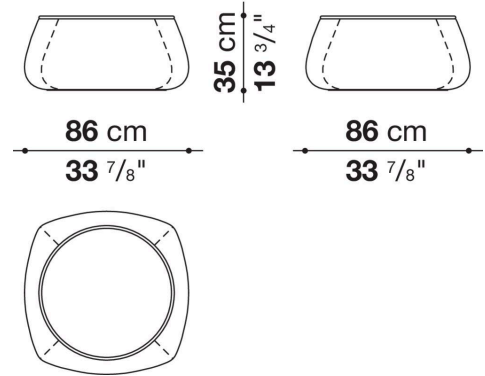
Stoff oder Leder

Technical drawings

FF66



FF86



LF116

