
Papilio Shell

SEDIE

2015

Naoto Fukasawa



Description

Papilio Shell von Naoto Fukasawa, dessen Name auf eine andere von dem japanischen Designer entworfene Stuhlfamilie Bezug nimmt, die sehr erfolgreich war, hat eine von dieser völlig unabhängige Geschichte. Er basiert auf einer Schale mit einer einladenden, bequemen Form, die gleichzeitig äußerst vielseitig ist und daher in unterschiedlichste Umgebungen passt, nicht nur in die Wohnung. Papilio Shell ist in zwei Ausführungen erhältlich: mit Schale aus Polypropylen oder mit Polsterbezug, für den eine breite Auswahl an Stoffen und Ledertypen verfügbar ist. Auch durch die Auswahl der Gestell Art können Aussehen und Verwendung des Stuhls variiert werden: das Stahlrohr verchromt oder lackiert sorgt für eine schlichtere Wirkung; zudem ist der Stuhl in dieser Ausführung mit Polypropylen-Schale stapelbar. Die Beine aus Eichenholz in verschiedenen Versionen verleihen ein elegantes Aussehen; die Speichen aus Aluminium glanzpoliert oder lackiert mit oder ohne Rollen bringen einen eher technischen Charakter zum Ausdruck. Für die Herstellung der Sitzschale in einer kundenspezifischen Farbe ist eine Mindestbestellung von 300 Stück notwendig.

Technical information

Schale

Polypropylen

Schale Füllung (PSH1-PSH2)

geformtes Polyurethan, Polyesterfaser

Traggestell (SH1-PSH1)

Stahlprofile

Beine (SH2-PSH2)

Massivholz

Zweiseitige Gleiter

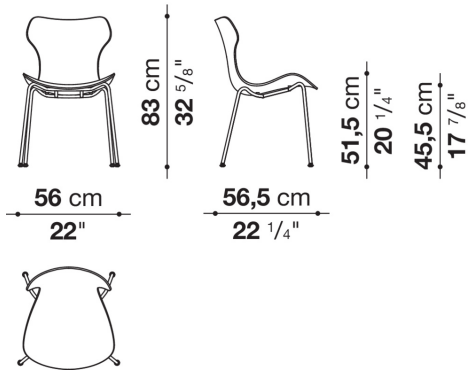
Kunststoff, Filz

Bezug (PSH1-PSH2)

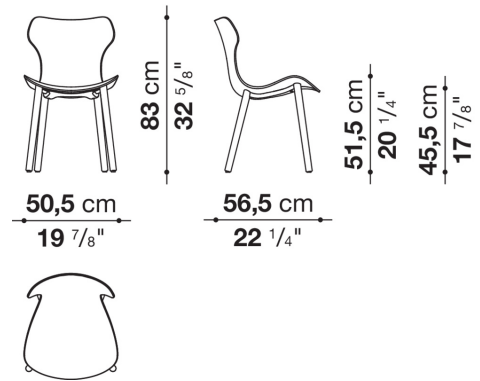
Stoff in begrenzten Kategorien

Technical drawings

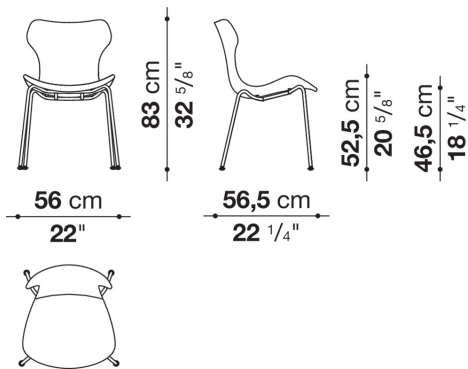
SH1



SH2



PSH1



PSH2

