

# Shelf

CONTENITORI ZONA GIORNO

2006

Naoto Fukasawa



## Description

Das Bücherregal Shelf besticht durch eine schlichte Form mit graphischem Effekt, sowie ein starkes und zugleich beinahe körperloses design. Es liegt in verschiedenen Größen vor: zwei vertikale Ausführungen, eine kleinere quadratische Ausführung und eine horizontale Ausführung, die an die Wand gehängt werden kann. Shelf X ist nur in einer Größe erhältlich und kann entweder an die Wand oder als Raumteiler mitten im Zimmer aufgestellt werden. Das Material aller Ausführungen ist DuPont™ Corian® (Material acrylisch weiß).

## Technical information

### Gestell

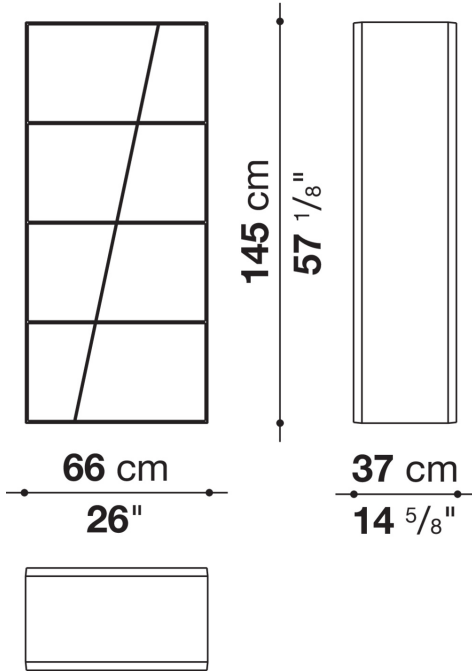
DuPont™ Corian® (Material acrylisch)

**Stangen zur Wandbefestigung (SL180)**

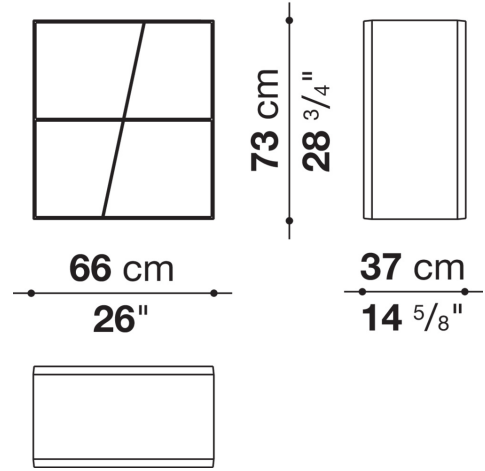
Stahlprofile verzinkt

# Technical drawings

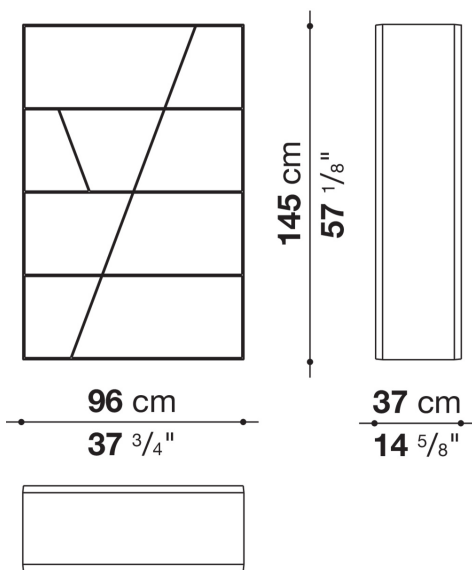
**SL66**



**SL66\_1**



**SL96**



**SL180**

