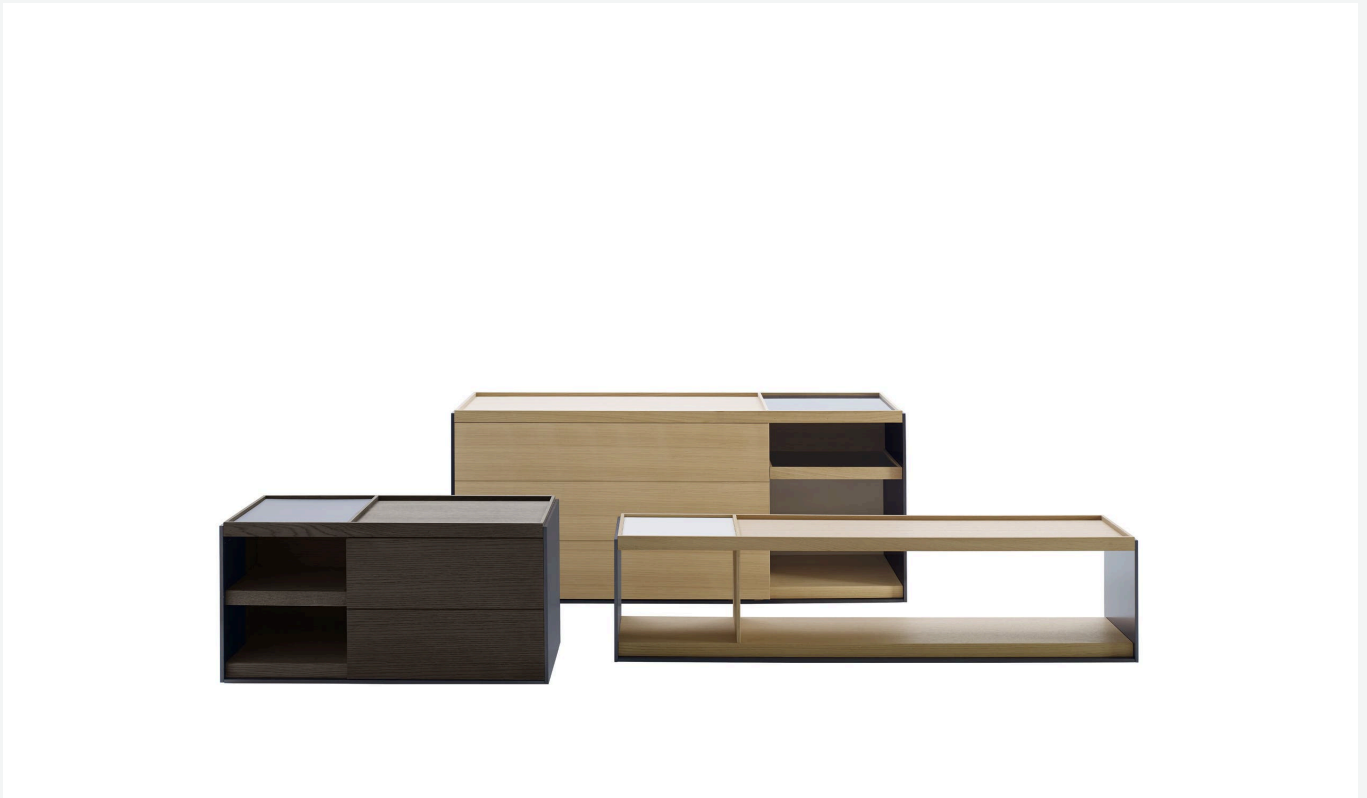


Surface

LIVING STORAGE UNITS

2015

Vincent Van Duysen



Description

Ebenfalls von Vincent Van Duysen wurden die neuen Sideboards Surface entworfen, die in Bezug auf Materialkombination und Ausführungen auf die gleichnamigen Beistelltische abgestimmt sind.

Technical information

Behältergestell

Paneel aus Spanholz furniert

Behältergestell mit Einsatz und ausziehbares Fachboden

Massivholz, Paneel aus Spanholz furniert

Einsatz und Schubladenfront

Paneel aus MDF Holzfaser

Seitenwand und Sockelleiste

Paneel aus HPL Laminat geschichtet

Schubladengestell

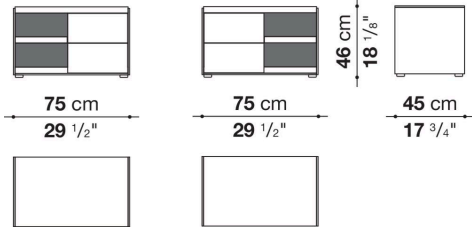
Paneel aus MDF Holzfaser, Unterseite aus Spanholz geadelt

Verstellbare Füße

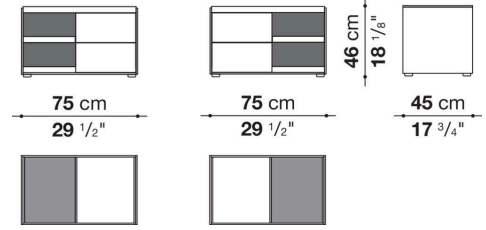
Stahl und Kunststoff

Technical drawings

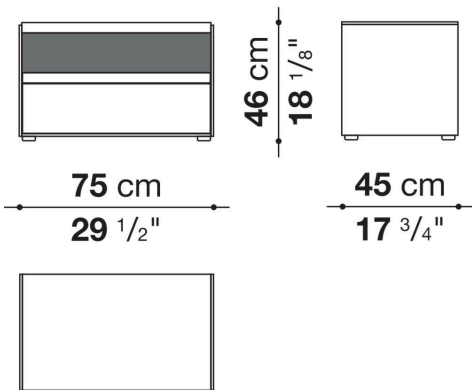
CSF75



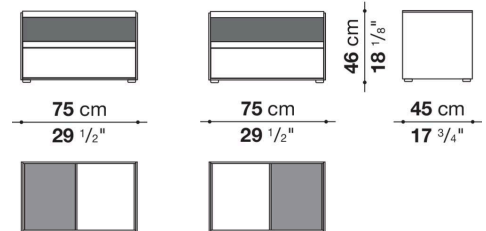
CSF75V



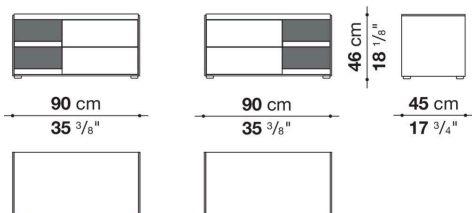
CSF75A



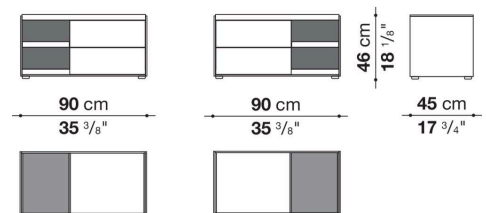
CSF75AV



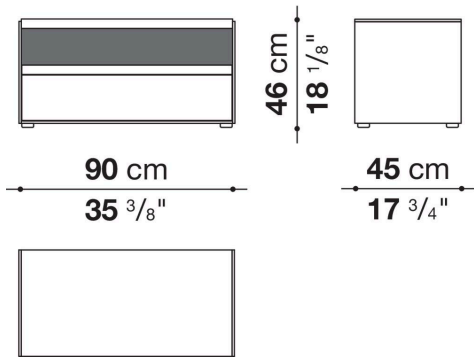
CSF90



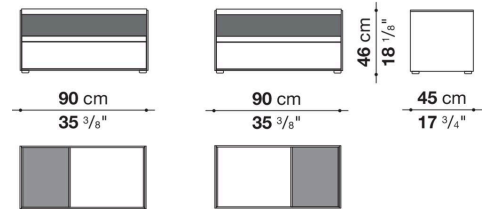
CSF90V



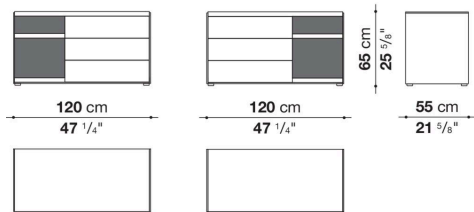
CSF90A



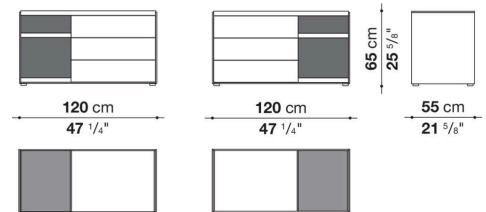
CSF90AV



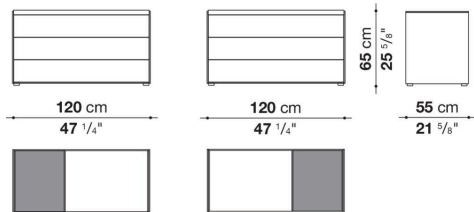
CSF120A



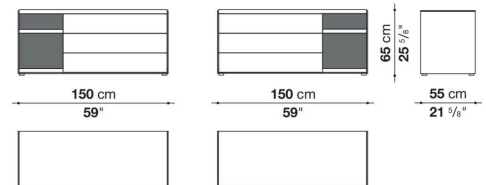
CSF120AV



CSF120BV



CSF150D



CSF150DV

