

Siena

LETTI

2007

Naoto Fukasawa



Description

Was an diesem Bett schon beim ersten Anblick auffällt, ist seine luftige Erscheinung. Diese ist durch den vorstehenden Bettboden bedingt, der um das gesamte Bett herum verläuft und hinter dem Kopfteil als Ablage für Bücher und kleine Gegenstände dient. Das darauf befestigte Kopfteil ist nach hinten umgeschlagen und geneigt, um optimale Entspannung zu bieten. Aufgrund seiner großartigen Wirkung auch "von hinten" eignet sich dieses Bett perfekt für die Aufstellung in der Raummitte.

Technical information

Innenrahmen

Stahlrohre und -profile

Innenrahmen Füllung

kalt elastischer Polyurethanschaum Bayfit®, Futter aus Polyesterfaser

Traggestell

Stahlrohre

Rollen Traggestell

Stahl

Lattenrost

Stahlrohre und Latten aus Schichtholz

Gleiter

Material thermoplastisch

Rollen

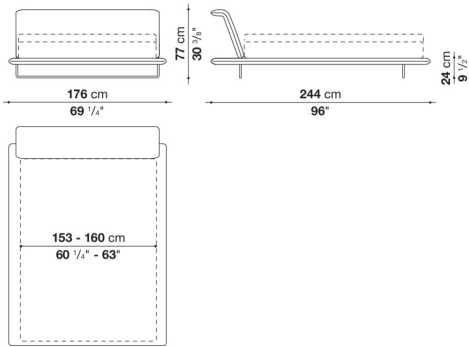
Kunststoff

Bezug

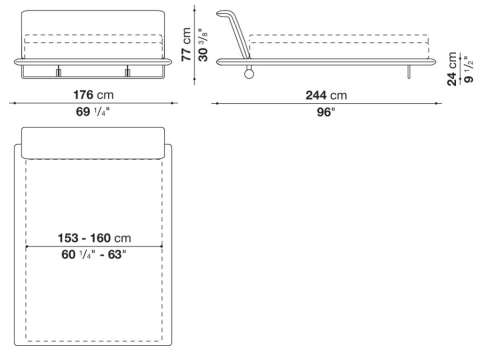
Stoff oder Leder

Technical drawings

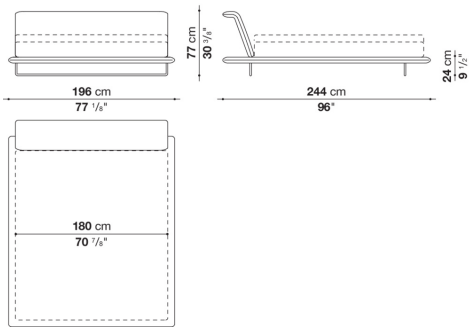
LSI176



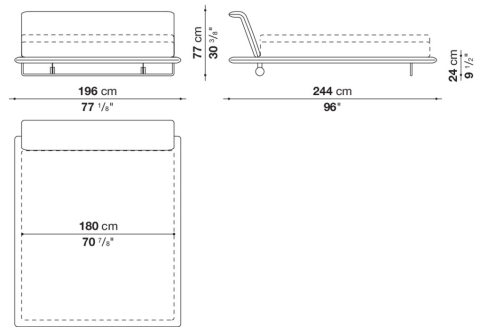
LSI176W



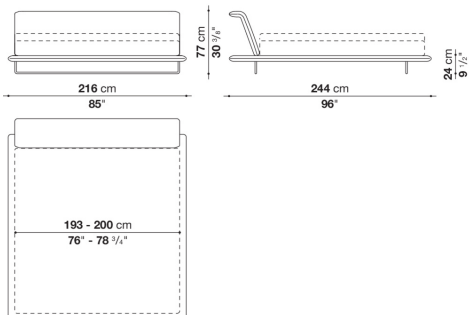
LSI196



LSI196W



LSI216



LSI216W

