

Michel

SMALL TABLES

2012

Antonio Citterio



Description

Die kleine Tische Michel sind in fünf Größen und mit Tischplatte in Sägeschnitt in der Ausführung Räumerei erhältlich und präsentieren sich mit den gleichen Formen und Ausführungen wie die Sofagestelle.

Technical information

Platte

Glas auf Paneel aus MDF Holzfaser

Traggestell

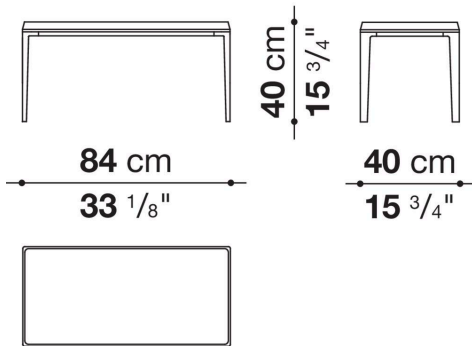
Aluminiumguss und fließgepresstes Aluminium

Gleiter

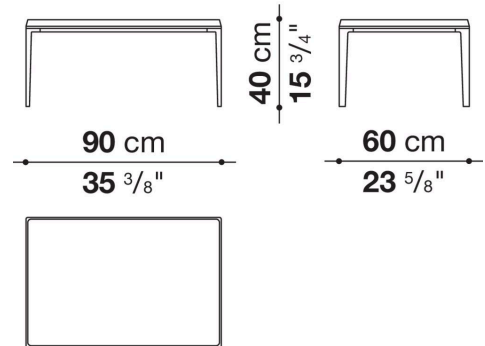
Kunststoff

Technical drawings

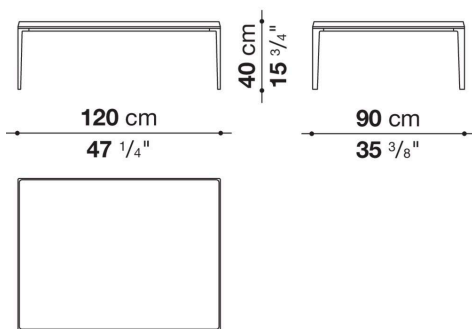
MT84



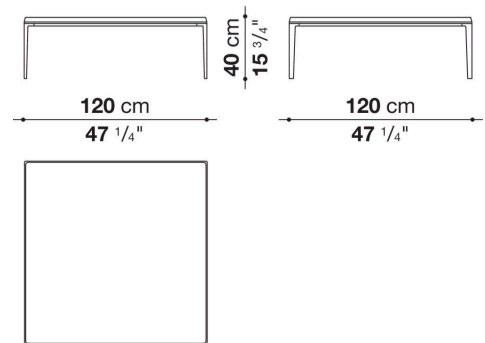
MT90



MT120



MT120Q



MT180

