

Metropolitan

ARMCHAIRS

2002

Jeffrey Bernett



Description

Die durchgehende Linie von Sitzfläche und Armlehne charakterisiert sowohl den Stuhl, als auch den Sessel. Der Stuhl hat ein Drehgestell aus Aluminium mit vier Speichen und ist eine perfekte Kombination aus Eleganz und Komfort. Der großzügigere Sessel lässt sich ebenfalls drehen und ist sowohl mit einem Hocker, als auch mit einer beliebig verstellbaren, magnetischen Kopfstütze ausgestattet. Die beiden Gestelle sind entweder mit vier Speichen aus Aluminium glanzpoliert oder nickel bronzefarben lackiert und mit rundem Fuß erhältlich aus Aluminium glanzpoliert.

Technical information

Innenrahmen

Stahlrohre und -profile

Innenrahmen Füllung

kalt elastischer Polyurethanschaum Bayfit®, Futter aus Polyesterfaser

Sitzkissen Füllung

geformtes Polyurethan, Polyesterfaser, Futter aus Polyesterfaser

Sitzkissen Füllung (ME84-ME84_L)

geformtes Polyurethan verschiedener Dichten, Futter aus Polyesterfaser

Nierenkissen und Kopfstütze Füllung

Polyesterfaser, Futter aus Baumwolle

Montageteile für Befestigung der Kopfstütze

Magneten

Traggestell (ME100)

Laminat und fließgepresstes Aluminium

Traggestell (ME100_1-ME84-ME62_1)

Aluminiumguss und fließgepresstes Aluminium

Traggestell (ME62)

gezogener Stahl

Untergestell (ME100_1L-ME84_L)

gezogener Stahl und Holz

Gleiter

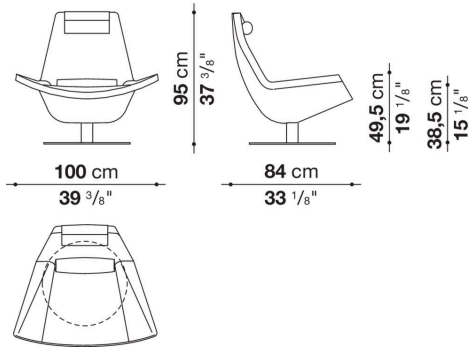
Material thermoplastisch

Bezug

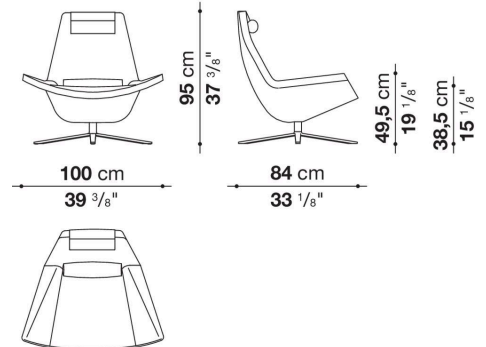
Stoff oder Leder

Technical drawings

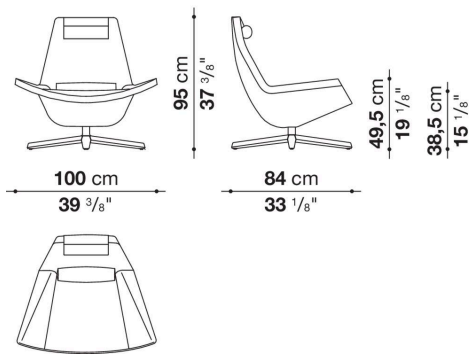
ME100



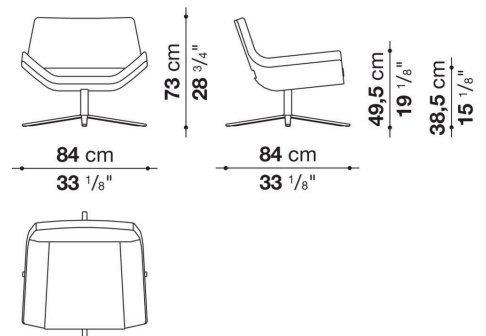
ME100_1



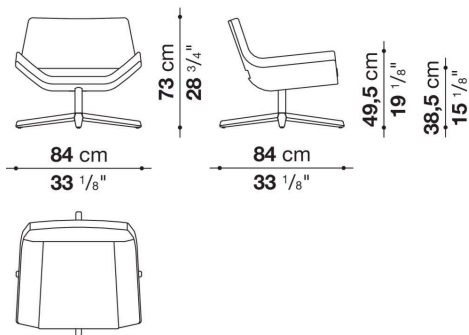
ME100_1L



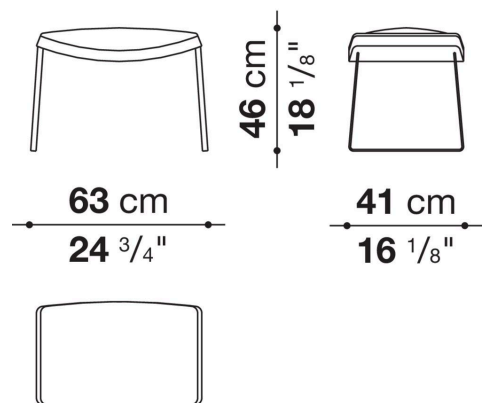
ME84



ME84_L



ME62



ME62_1

