

Mirto Indoor

CHAIRS

2014

Antonio Citterio



Description

Bei der ersten Präsentation im Januar 2014 war Mirto für den Außenbereich vorgestellt worden. Jetzt gibt es von der Serie Mirto auch vier verschiedene Indoor-Stühle. Sie sind keine Anpassung, sondern waren bereits im ursprünglichen Konzept der Kollektion vorgesehen. Sowohl Stühle, als auch Armstühle haben ein Gestell aus Aluminium schwarz verchromt lackiert, hartzinnfarben lackiert oder schwarz lackiert, während Sitzfläche, Rückenlehne und Armlehnen aus Kernleder angefertigt sind, das eine besondere Textur aufweist.

Technical information

Gestell

Aludruckguss

Innenkomponenten

Material thermoplastisch und Stahl

Gleiter

Elastomer thermoplastisch

Bezug

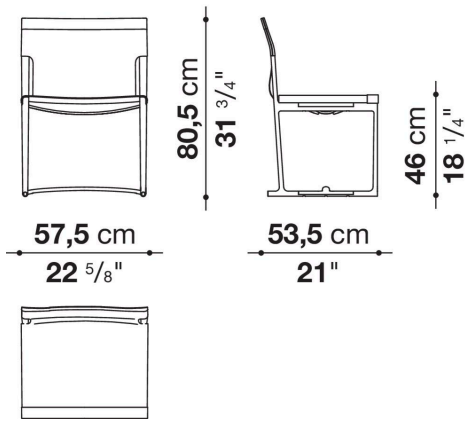
Kernleder

Bezug (IM59SP)

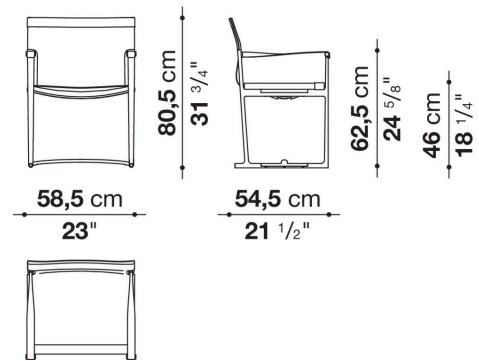
Kernleder oder Stoff Laguna

Technical drawings

IM58



IM58B



IM59SP

