

# Mirto Indoor

SMALL TABLES

2016

Antonio Citterio



## Description

---

Die Serie Mirto Indoor wird durch neue Elemente wie Couchtische, Beistelltische, Hocker und Konsolen ergänzt, wobei die Metallgestelle in der neuen Ausführung hartzinnfarben lackiert erhältlich sind. Dazu gehört auch eine originelle Idee für den Couchtisch: die Platte hat einen Stoffbezug, der an den Rändern mit Profilen in ähnlichen oder Kontrastfarben verziert ist.

## Technical information

---

**Gestell**

Aludruckguss und fließgepresstes Aluminium

**Platte**

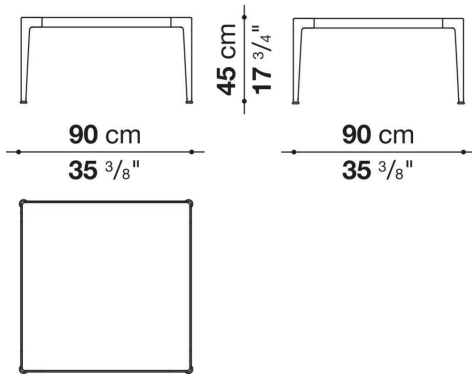
Panel aus MDF Holzfasern furniert, Glas oder Marmor (Polyesterausführung matt oder Polyesterausführung glänzend)

**Gleiter**

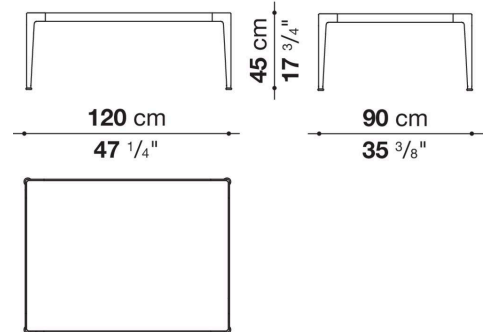
Elastomer thermoplastisch

# Technical drawings

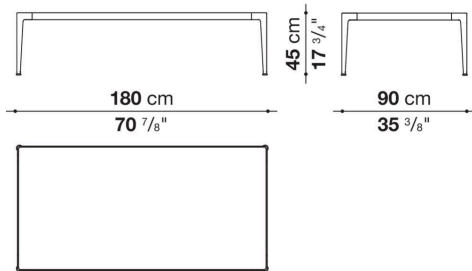
### IMT90Q\_4



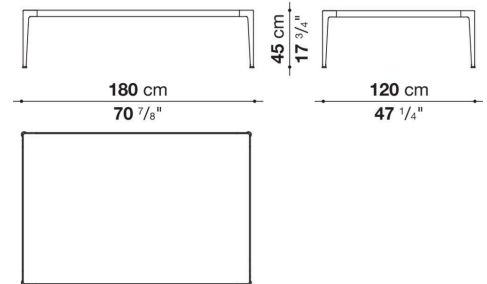
### IMT120\_4



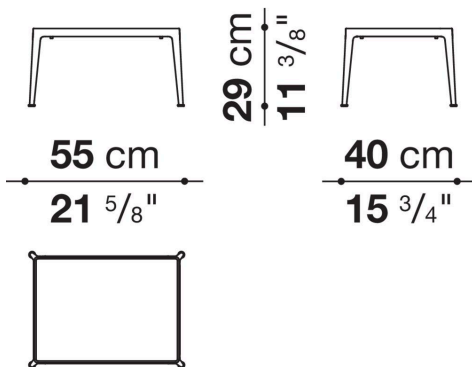
### IMT180A\_4



### IMT180B\_4



### IMT54



### IMT55\_5

