

# Overscale Flames

OBJECTS

2007

Jean-Marie Massaud



## Description

---

Overscale Candles, die von einer Art Metallkäfig gestützte bekannte Kerzenkollektion von Jean-Marie Massaud, wird durch zwei neue, großformatige Elemente ergänzt: den Overscale Flames. Sie bestehen nicht aus Wachs, sondern aus Polyurethan harz in hoher Dichte (Baydur®), in der ein Behälter für Öl und ein Docht untergebracht sind.

## Technical information

---

**Material**

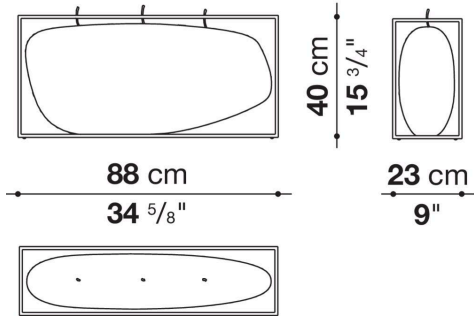
Gestell aus Metallprofile, Körper aus Polyurethanharz in hoher Dichte (Baydur®), Düsen aus Aluminium eloxiert

**Farbe**

schwarz

# Technical drawings

**AB20043N**



**AB20044N**

