

Papilio

LETTI

2013

Naoto Fukasawa



Description

Das Design dieses Stuhls ermöglicht sowohl eine aufrechte Sitzposition, als auch eine entspannte Körperstellung, indem man sich auf einen der "Flügel" der Rückenlehne stützt. Die formale Ausgewogenheit ist durch die gleichmäßige Dicke und die kurvenförmige Linienführung im oberen Teil der Sitzschale bedingt, die in ein leichtes Stahlgestell übergeht. Dank des metallischen Reißverschlusses auf der Rückseite, der ein dekoratives Detail darstellt, sind die Stühle abziehbar.

Technical information

Innenrahmen

Stahlrohre und -profile

Innenrahmen Füllung

kalt elastischer Polyurethanschaum Bayfit®, Futter aus Polyesterfaser

Füße

Stahl und Kunststoff

Querträger für Lattenrost

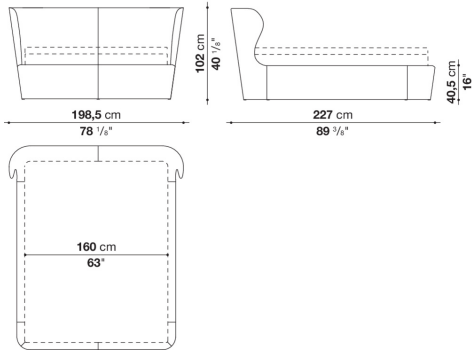
Stahlrohre

Bezug

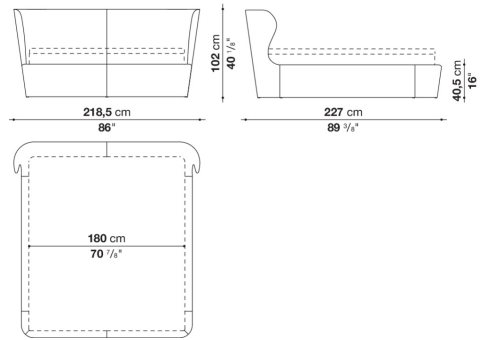
Stoff oder Leder in begrenzten Kategorien

Technical drawings

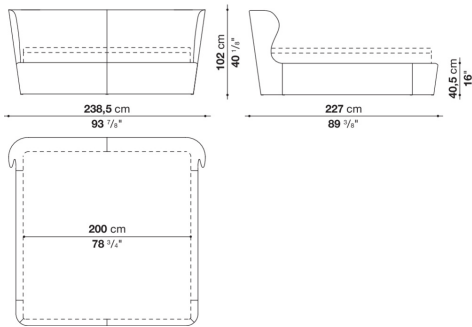
LP160



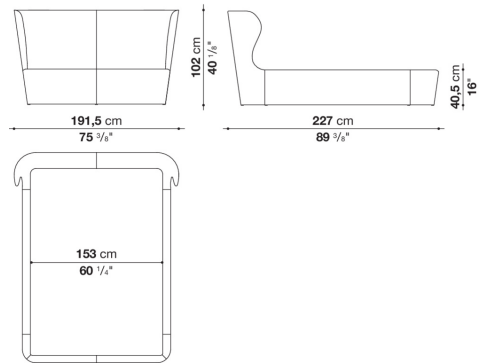
LP180



LP200



LP153



LP193

