

Jens

CHAIRS

2017

Antonio Citterio



Description

Antonio Citterio interpretiert die klassische Form chinesischer Stühle auf moderne Weise und bindet traditionelle Drechsel- und Biegetechniken des Tischlerhandwerks ein. Die Sitzflächen und Rückenlehnen mit Lederbezug verleihen dem Entwurf zusätzliche Eleganz. Der von Antonio Citterio entworfene Stuhl Jens ist mit zwei Arten von Armlehnen oder ohne Armlehnen erhältlich, aus Eiche oder Wengé natur, die für unterschiedliche Farbakzente sorgt.

Technical information

Sitz

geformtes Polyurethan und Paneel aus Schichtholz furniert

Sitz (SJ61PA-SJ41PA)

Geflecht aus Zelluloseseil

Gestell

Massivholz

Gleiter und Verstärkungen

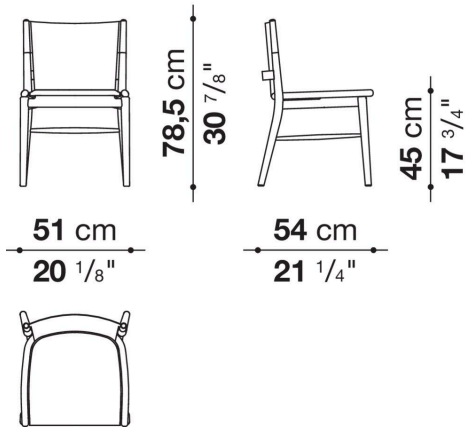
Kunststoff

Bezug

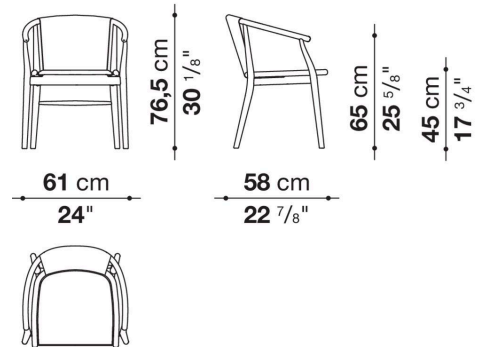
Kernleder

Technical drawings

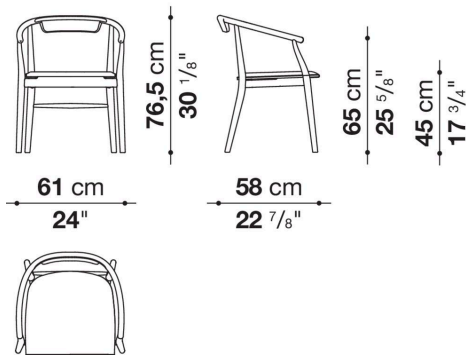
SJ51B



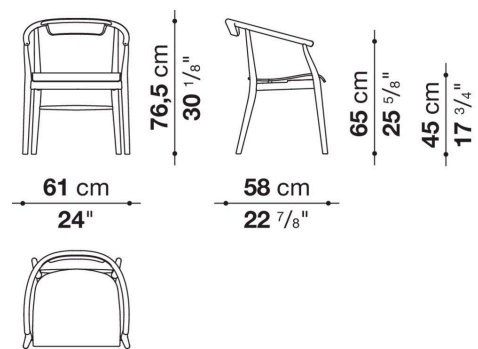
SJ61B



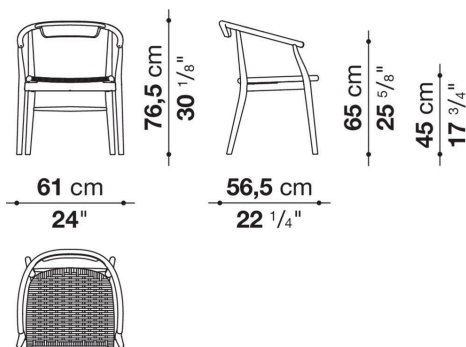
SJ61



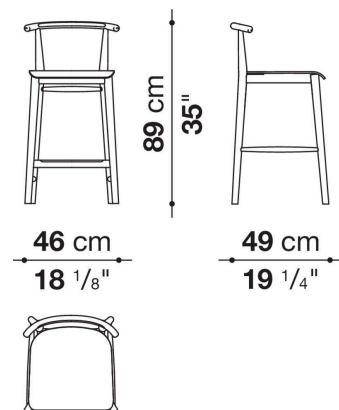
SJ61L



SJ61PA

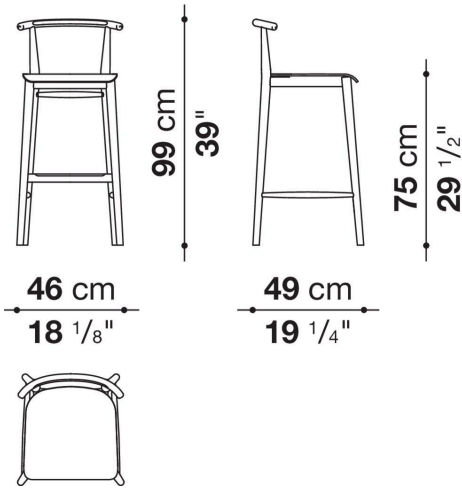


SJ41L_B

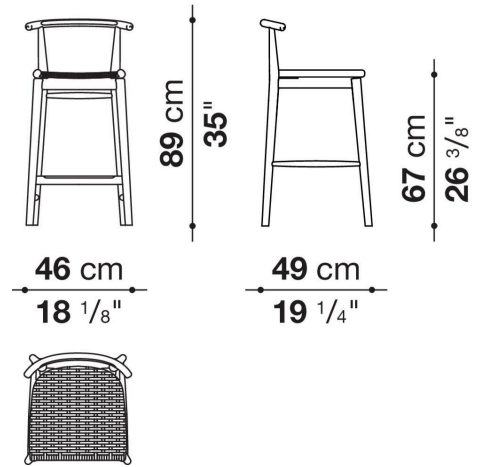




SJ41L_A



SJ41PA_B



SJ41PA_A

