

Oskar

TABLES

2015

Vincent Van Duysen



Description

Beim Entwurf des Tisches Oskar folgt Vincent Van Duysen einer architektonischen Tradition, wobei sowohl die Erfahrungen der großen Meister einfließen, als auch sein ureigener Stil: das auf diese Weise entstandene Möbel ist in der Lage, in einen Dialog mit seiner Umgebung zu treten. Der leichte Abstand zwischen Platte und Tischbeinen, die an das Gestell "angehängten" Beine, die abgerundeten und abgeschrägten Formen der Tischplatte, sowie die leichte Verjüngung der Beine nach unten drücken zwar einerseits ein komplexes Design aus, gleichzeitig aber auch eine außergewöhnliche Schlichtheit. Dank unterschiedlicher Proportionen und Volumen sowie einer reichen Auswahl an Ausführungen kann dieser Tisch ganz nach Belieben personalisiert werden. Eine besonders edle Variante ist die Ausführung mit Tischplatte aus Glas Cathedral mit unregelmäßiger Oberfläche in zartem grün, die hervorragend zu den lackierten Tischbeinen im Farbton smaragdgrün glänzend passt. Oskar ist in vier Größen erhältlich, davon drei rechteckige und eine quadratische Ausführung.

Technical information

Platte

Paneel aus Spanholz und Massivholz furniert, Paneel aus MDF Holzfaser, Glas oder Marmor
(Polyesterausführung matt)

Untere Rahmen

gezogenen Stahl

Beine

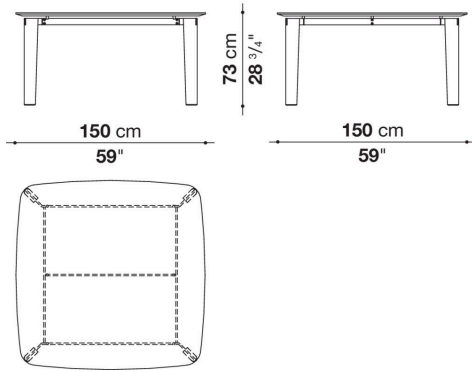
Massivholz

Gleiter

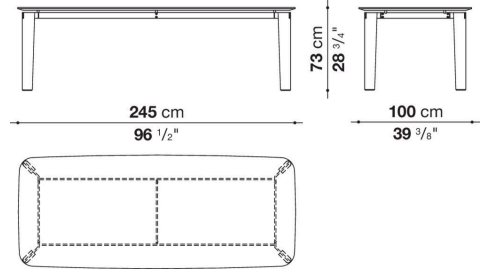
Filz

Technical drawings

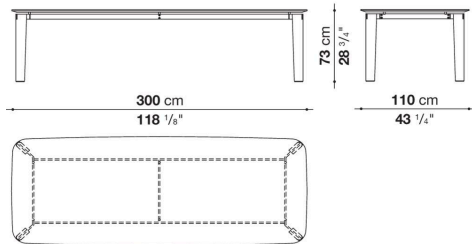
TO150



TO245



TO300



TO200

