

Charles

BEDS

2004

Antonio Citterio



Description

Dieses Bett ist eine Weiterentwicklung des gleichnamigen Sofas, dessen Erkennungszeichen der Fuß in Form eines umgedrehten "L" aus glänzend poliertem oder lackiertem Aluminium ist. Es ist in zwei Versionen erhältlich: eine breitere Version, bei der der Bettrahmen in Bezug auf die leicht versenkte Matratze vorsteht, und eine zweite Version, bei der der Bettrahmen mit der Matratze bündig ist. Auch mit Rollen erhältlich.

Technical information

Innenrahmen

Stahlrohre und -profile

Innenrahmen Füllung

kalt elastischer Polyurethanschaum Bayfit®, Futter aus Polyesterfaser

Äußere Füße

Aluminiumguss

Innere Füße

Stahlrohre und -profile

Rollen Traggestell

Stahl

Rollen

Kunststoff

Gleiter

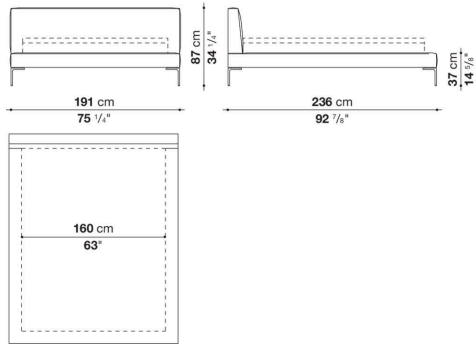
Material thermoplastisch

Bezug

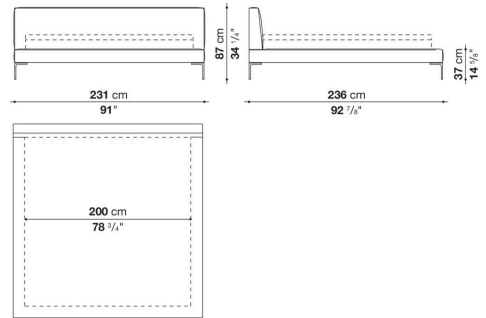
Stoff oder Leder

Technical drawings

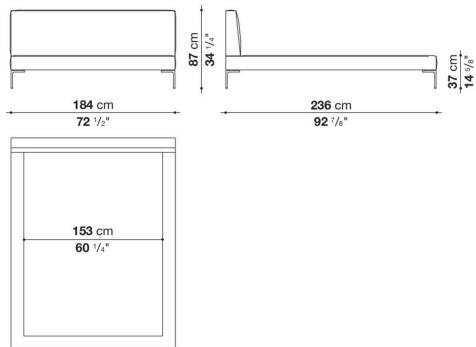
LC160



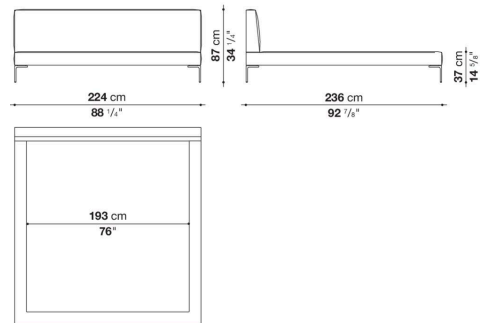
LC200



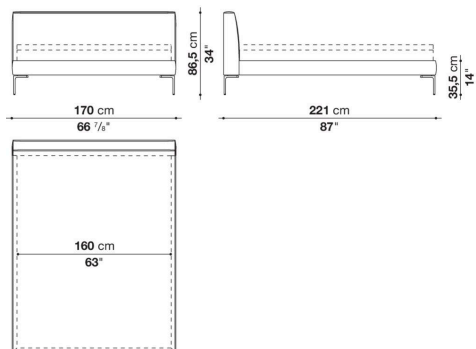
LC153



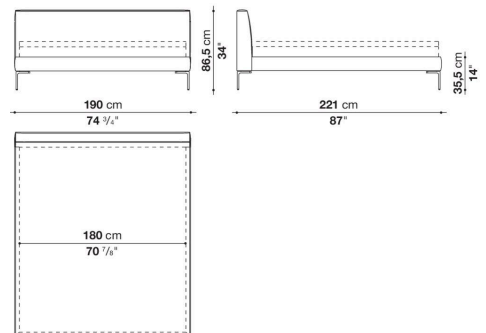
LC193



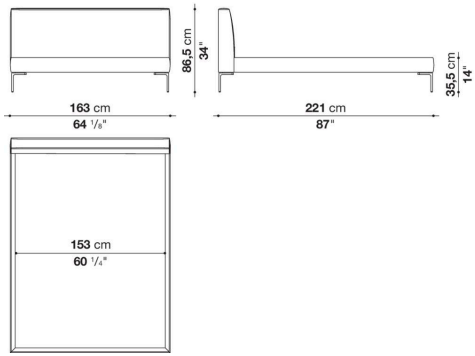
LCA170



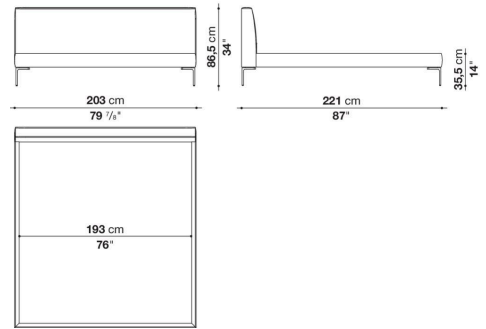
LCA190



LCA153



LCA193



LC180

