

# Michel

SOFAS

2012

Antonio Citterio



## Description

---

Ideal für alle, die Komfort und zeitlose Modernität lieben. Das Sitzmöbelsystem Michel spiegelt die Entwurfsphilosophie seines Gestalters wider, der einfache, klare und elegante Formen ohne dekorative Elemente bevorzugt, die sich durch Funktionalität auszeichnen. Die zahlreichen Kombinationselemente sind in vielen unterschiedlichen Maßen erhältlich, sowohl für formale, als auch gesellige Zwecke. Charakteristische Merkmale sind das Gestell aus Aluminium und das Sitzkissen.

## Technical information

---

**Rückenlehne und Armlehne Innenrahmen**

Stahlrohre und -profile

**Rückenlehne und Armlehne Innenrahmen Füllung**

kalt elastischer Polyurethanschaum Bayfit®, Polyesterfaser, Futter aus Polyesterfaser

**Sitz Innenrahmen**

Stahlrohre und -profile, Paneele aus Schichtholz, geformtes Polyurethan

**Sitzkissen Füllung**

geformtes Polyurethan verschiedener Dichten, sterilisierte Daunen, Futter aus Polyesterfaser

**Rückenkissen (M60C-M50)**

Daunen und Polyurethansatz, Typ mit Umrandung

**Rückenkissen mit Rollen (M60CP-M50P)**

Daunen, Polyurethansatz und Polyesterfaser, Typ mit Umrandung und Rollen

**Stützelement (FA-FB)**

visco-elastischer Polyurethan, Futter aus Polyesterfaser

**Traggestell**

Aluminiumguss und fließgepresstes Aluminium

**Gleiter**

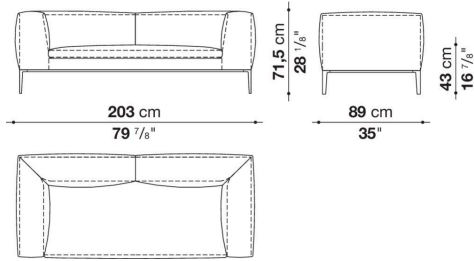
Material thermoplastisch

**Bezug**

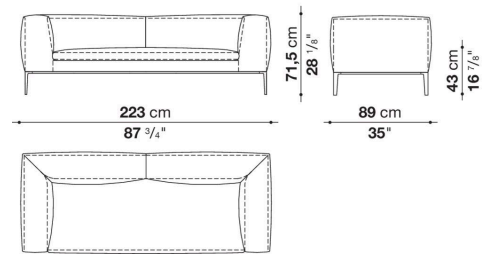
Stoff oder Leder

# Technical drawings

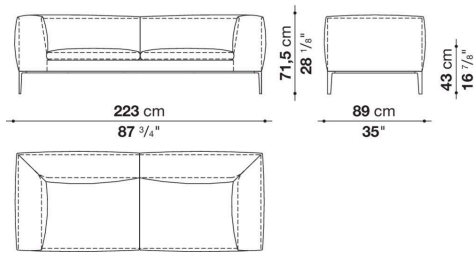
9M206



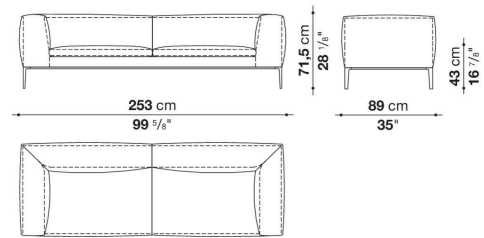
9M226\_1



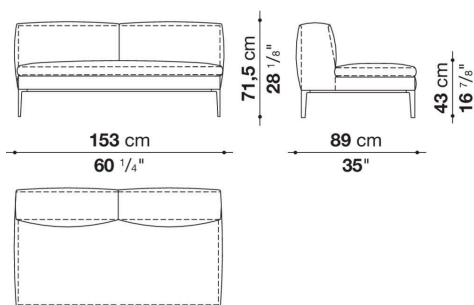
9M226\_2



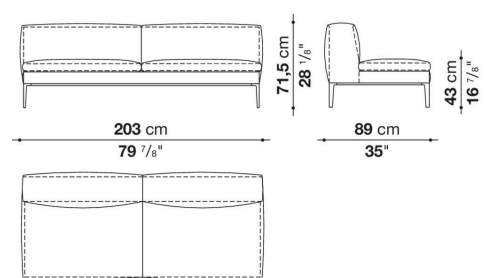
9M256



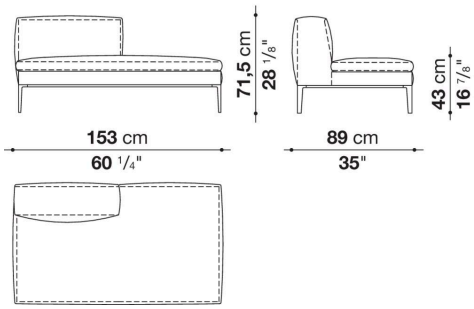
9M156P2



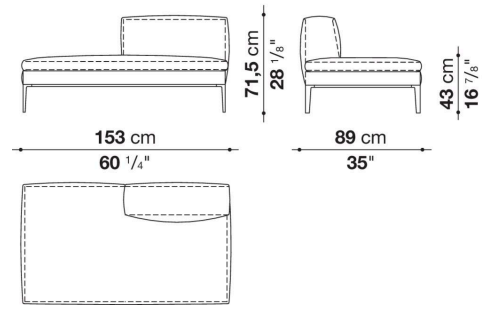
9M206P2



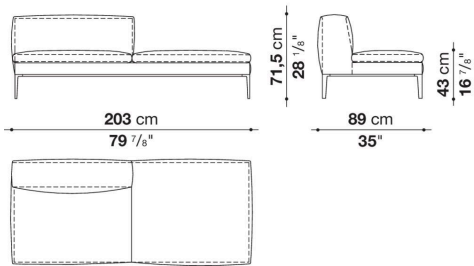
**9M156PS**



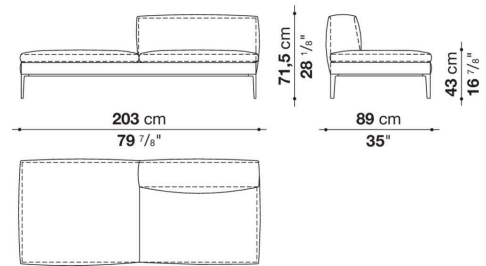
**9M156PD**



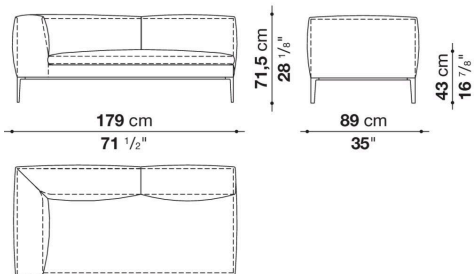
**9M206PS**



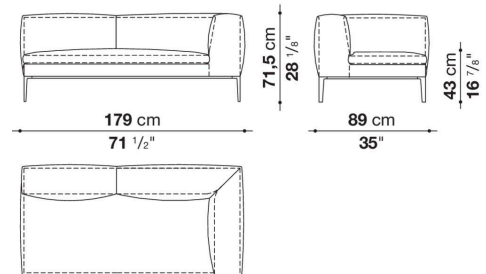
**9M206PD**



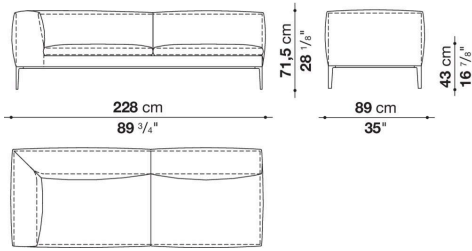
**9M182TS**



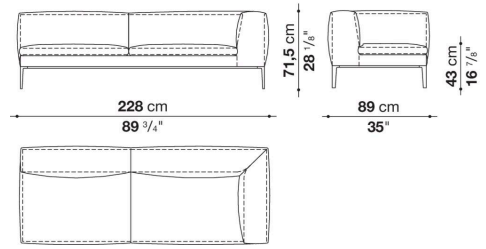
**9M182TD**



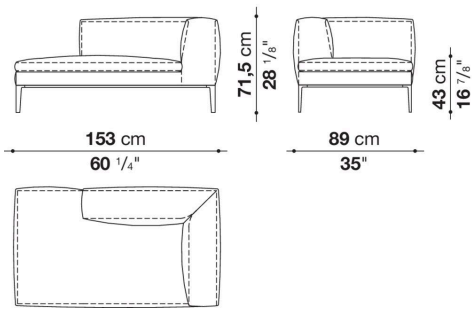
9M231TS



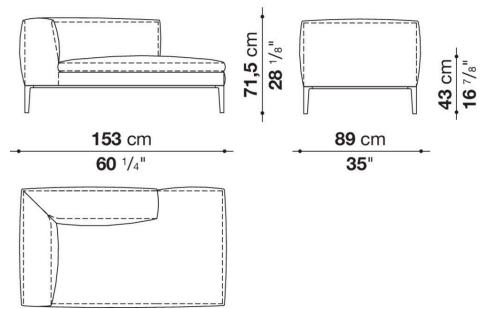
9M231TD



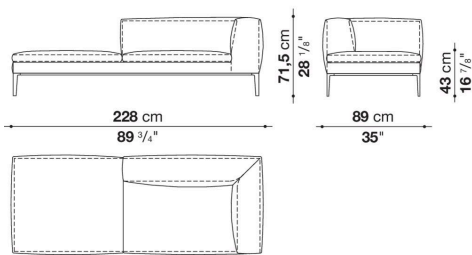
9M156CHS



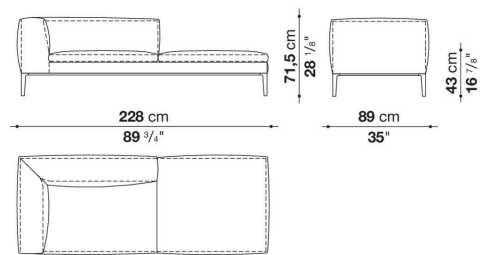
9M156CHD



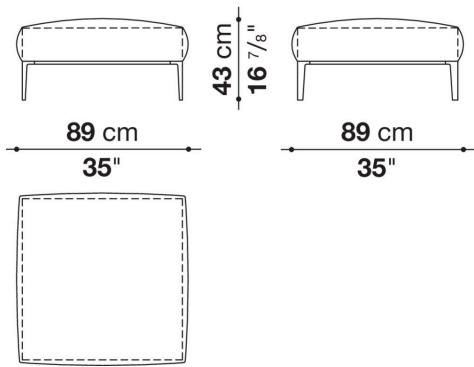
9M231CHS



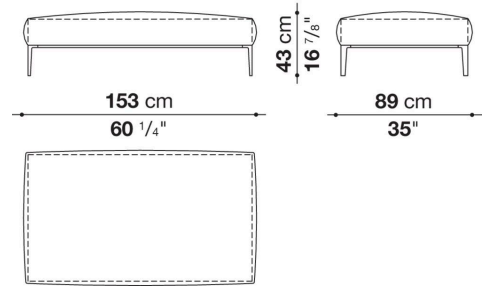
9M231CHD



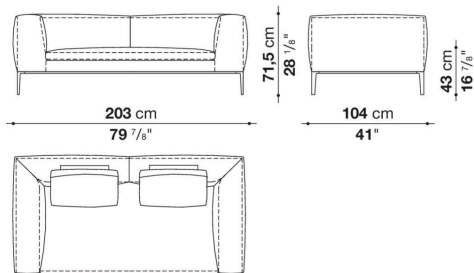
### 9M91PQ



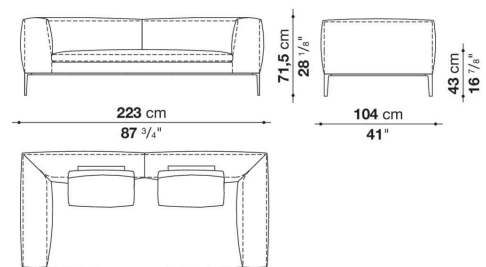
### 9M156P



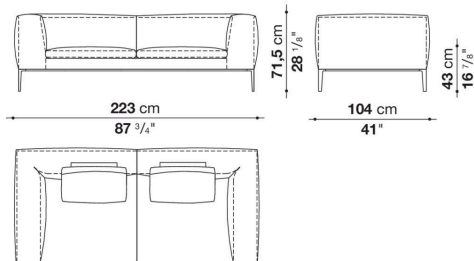
### M206



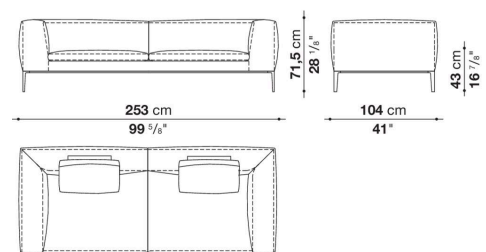
### M226\_1



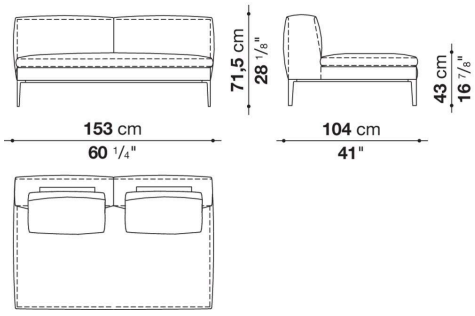
### M226\_2



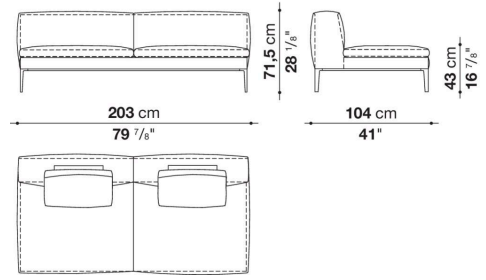
### M256



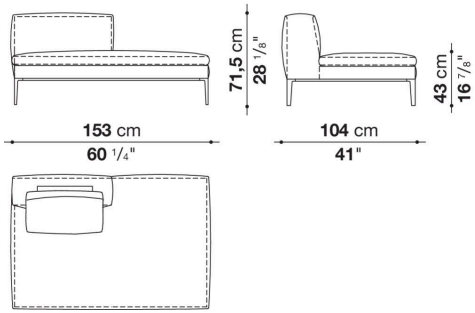
**M156P2**



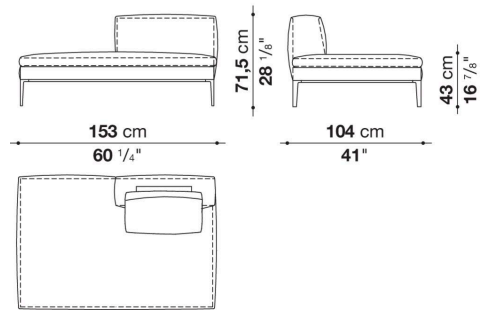
**M206P2**



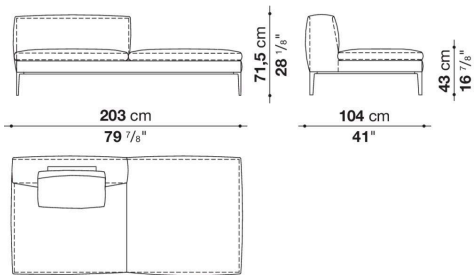
**M156PS**



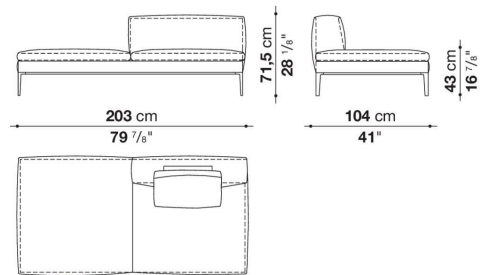
**M156PD**



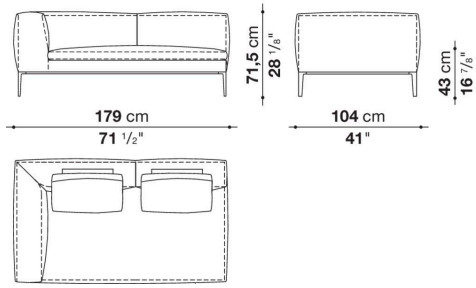
**M206PS**



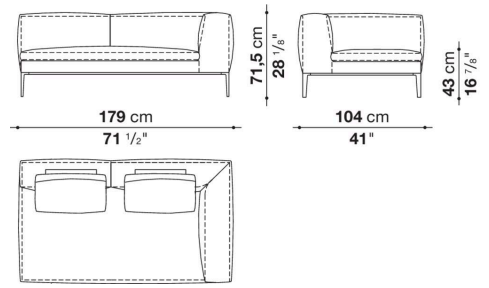
**M206PD**



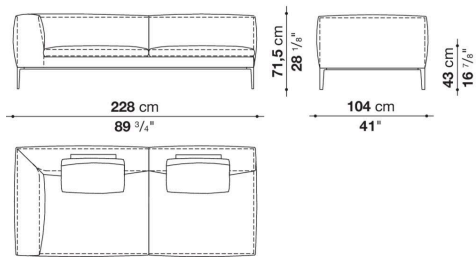
**M182TS**



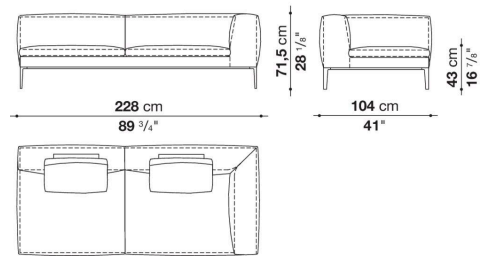
**M182TD**



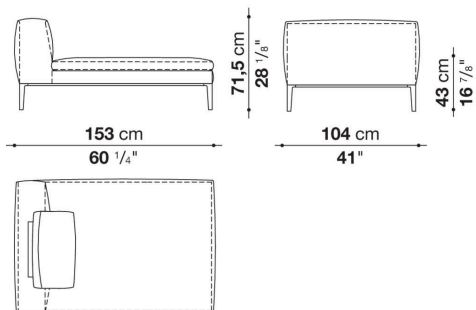
**M231TS**



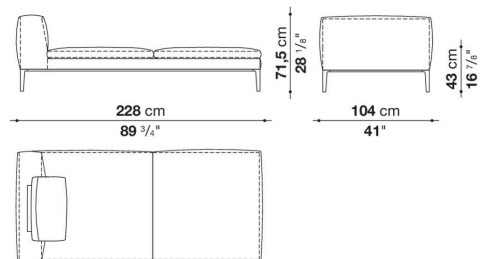
**M231TD**



**M156CH**

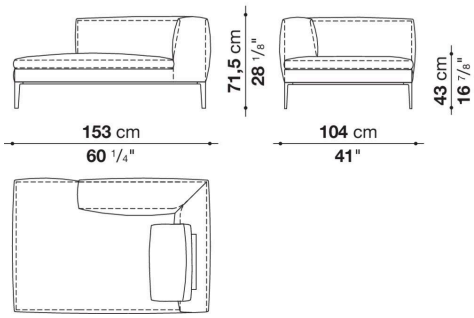


**M231CH**

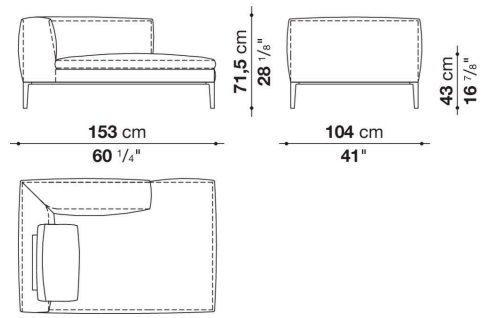




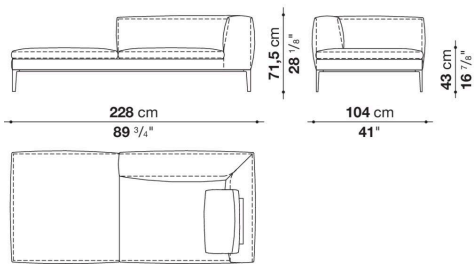
**M156CHS**



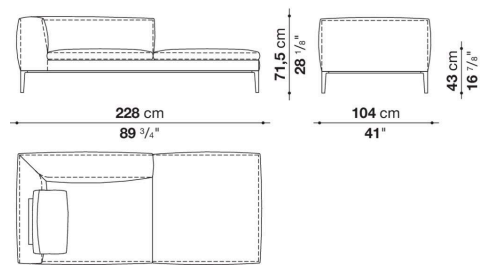
**M156CHD**



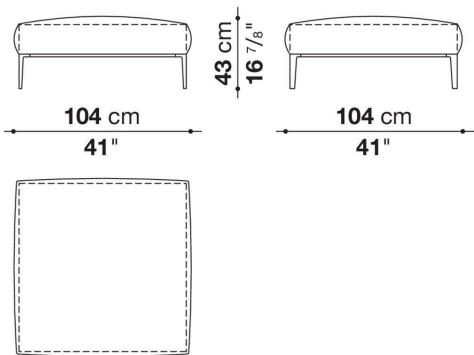
**M231CHS**



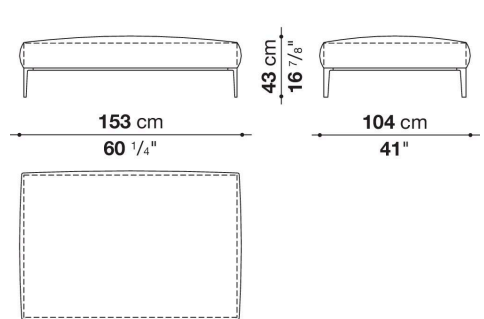
**M231CHD**



**M106PQ**



**M156P**



**M156PQ**

