

Erica

SMALL TABLES

2025

Antonio Citterio



Description

The Erica small tables, in three round sizes, combine powder-coated die-cast aluminum structures in five colors – anthracite, dove grey, olive bronze, aquamarine green, cream white – with slatted tops in natural teak or molten glass – a process that creates organic textures and irregularities on the surface for a distinct tactile effect - back-painted in jade green, emerald green and coral red.

Technical information

Gestell

Aludruckguss und fließgepresstes Aluminium mit Polyesterpulverlackierung

Platte

Massivholz oder Glas geschmolzen mit Rückseite lackiert

Gleiter

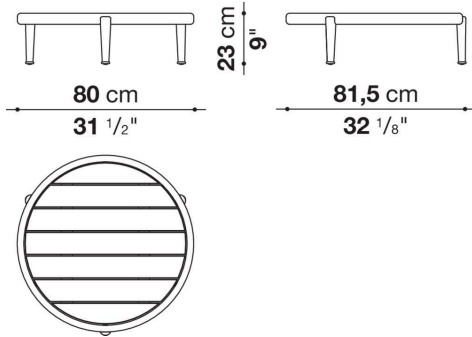
Material thermoplastisch

Wetterfeste Abdeckung

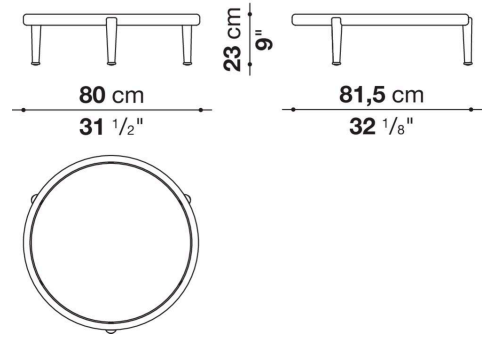
Polyesterstoff auf einer PU-Seite

Technical drawings

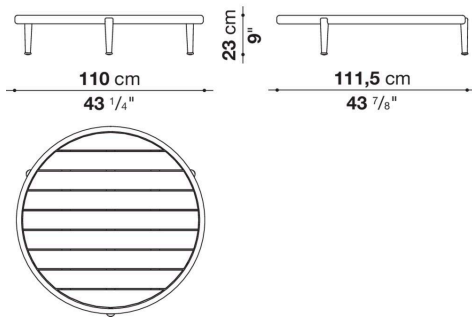
ER8TR



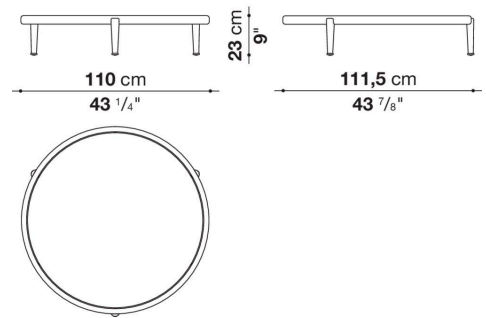
ER8TR_V



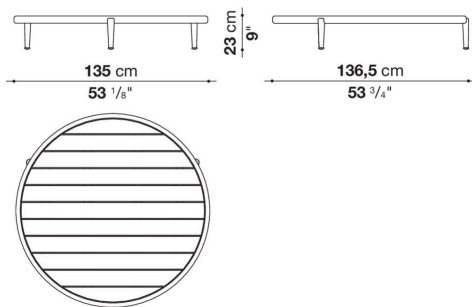
ER11TR



ER11TR_V



ER13TR



ER13TR_V

