

Ac Executive

LIVING STORAGE UNITS

2007

Antonio Citterio



Description

Eine komplette Einrichtungsserie für Chefetagen, Versammlungsräume und Home Office. Das Programm ist in Eiche grau, Eiche hell gebürstet oder Räuchereiche gefärbt lieferbar und umfasst eine Behälterserie, Sideboards, Bücherregal, Konferenztische und Schreibtische. Außerdem ist eine Lösung für die Unterbringung von Kabeln vorgesehen, Schränke mit Schloss für Hängeakten, sowie Garderobenschränke.

Technical information

Gestell (ACE1)

wabenförmige Paneel und Spanholz furniert

Gestell (ACE3C)

Paneel aus Spanholz furniert

Gestell (ACE8-ACE5-ACE4-ACE17-ACE22)

Massivholz, Paneel aus Spanholz, wabenförmige Paneel und Spanholz furniert

Rückwand (ACE3C)

Paneel aus Spanholz furniert, Glas oder Stoff

Schublade (ACE1-ACE4-ACE5-ACE8)

Paneel aus Spanholz, Paneel aus Schichtholz

Dokumenten-Träger (ACE1-ACE4-ACE5-ACE8)

Stahlprofile und gezogener Stahl

Trennelemente

Metacrylat mit Profilen aus Aluminium

Untergestell

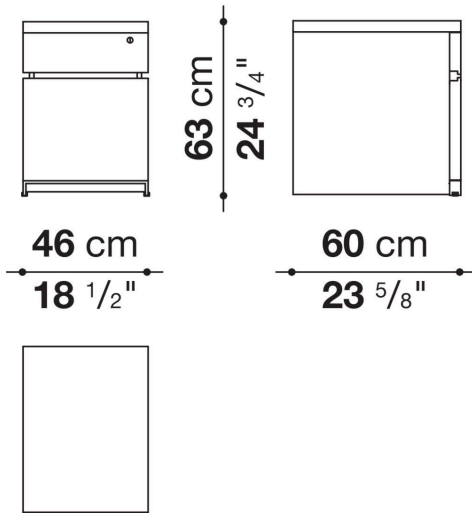
gezogener Stahl

Verstellbare Füße

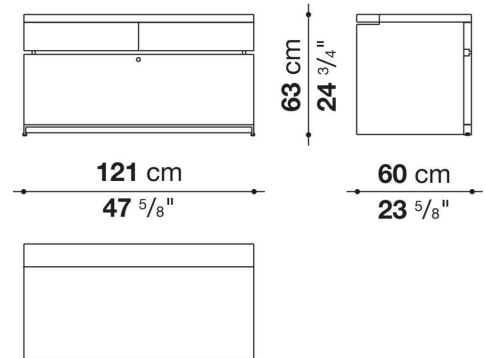
Stahl und Kunststoff

Technical drawings

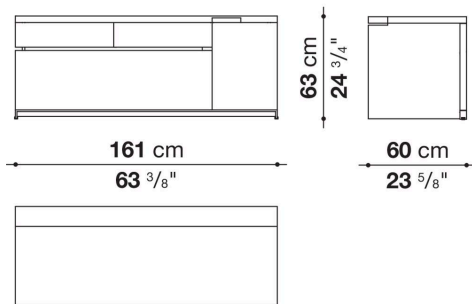
ACE8



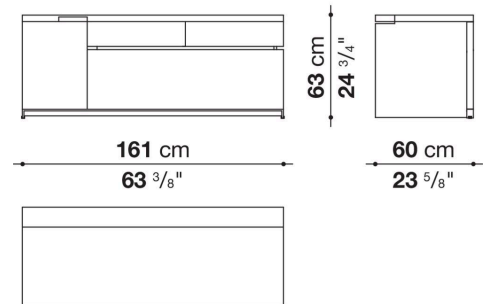
ACE5



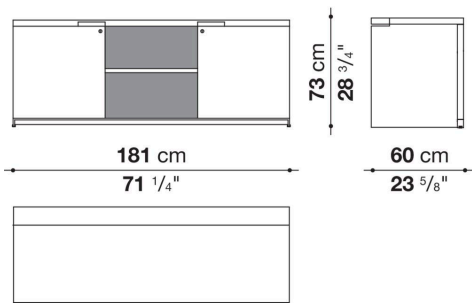
ACE4S



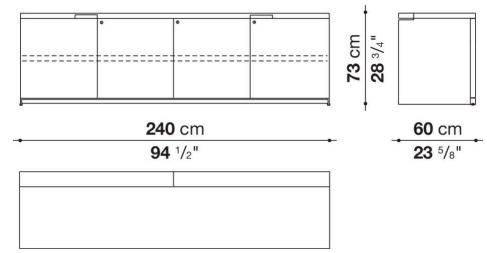
ACE4D



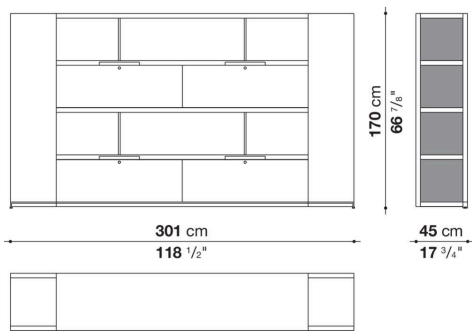
ACE17



ACE22



ACE1



ACE3C

