

Progetto 1

TABLES

2006

Monica Armani



Description

Schubladenelemente mit Rollen in sehr beständigem Stahlblech, mit Wärme härtendem Pulverlack in weiß oder matt schwarz lackiert. Schließvorrichtung und Kippsicherung-System.

Technical information

Platte

Paneel aus Spanholz furniert oder Glas

Gestell

gezogener Stahl

Innenrahmen

Stahlblech und gezogener Stahl

Fachboden mit Trägern

Stahlblech und gezogener Stahl

Waagerechte und senkrechte Kabelbox

Stahlblech

Viereckige und rechteckige Kabelbox

Stahlblech mit Deckel aus Edelstahl

Kabelführungsrippe

Material thermoplastisch

Gleiter

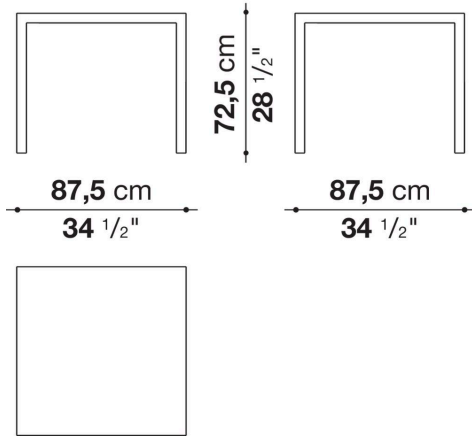
Stahlblech, Material thermoplastisch

Einstellbarer Gleiter

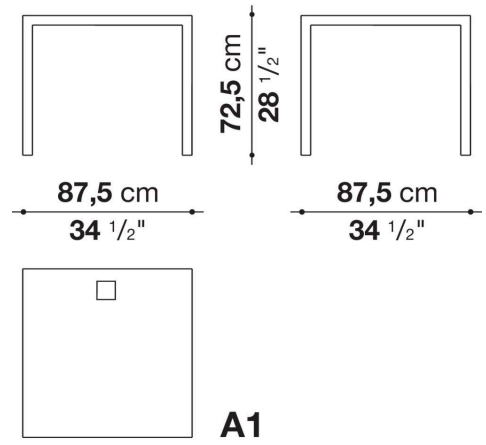
Stahl und Material thermoplastisch

Technical drawings

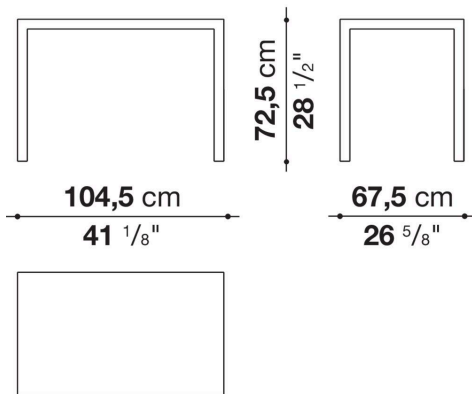
P1T0808C



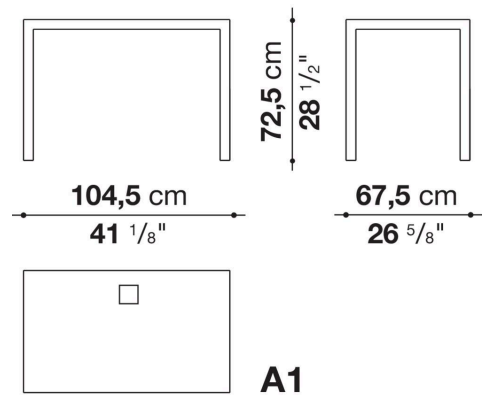
P1T0808C



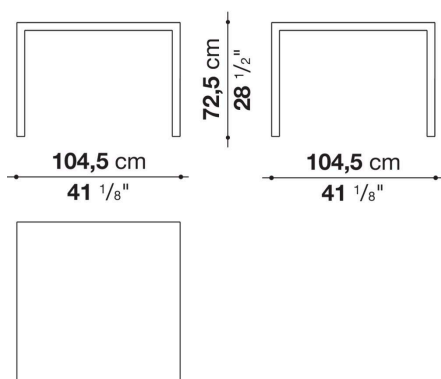
P1T1006C



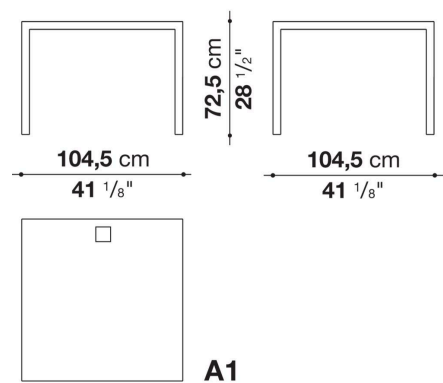
P1T1006C

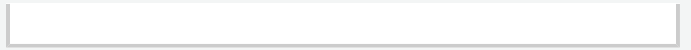
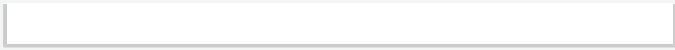


P1T1010C

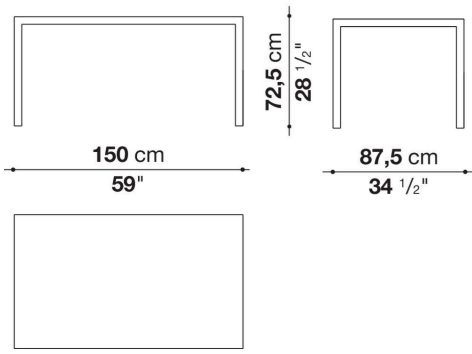


P1T1010C

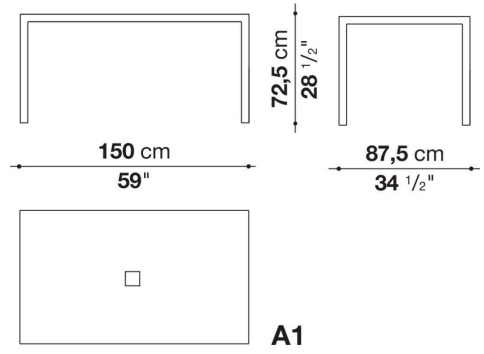




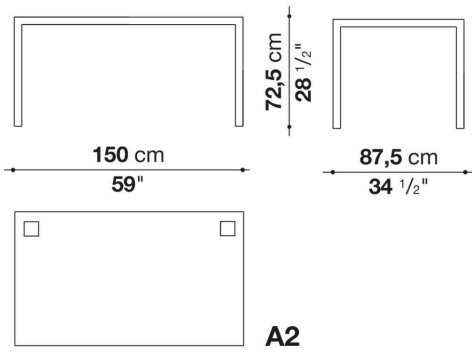
P1T1508C



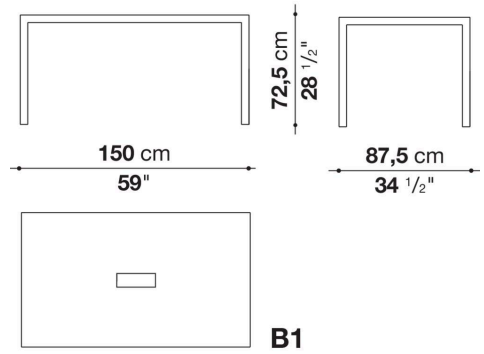
P1T1508C



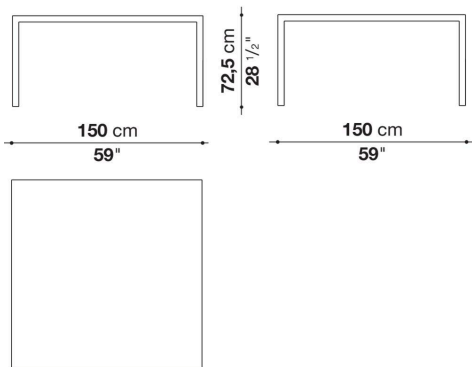
P1T1508C



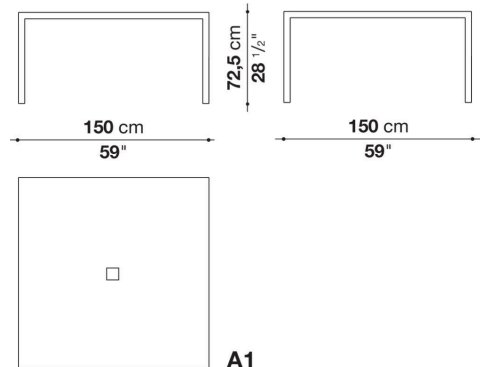
P1T1508C



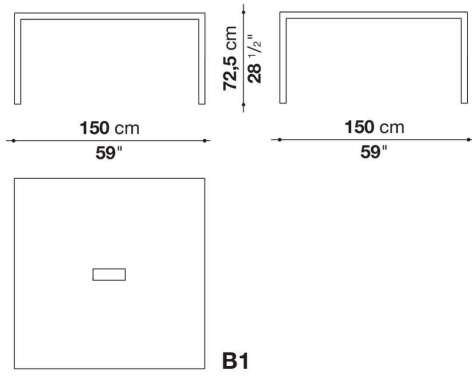
P1T1515C



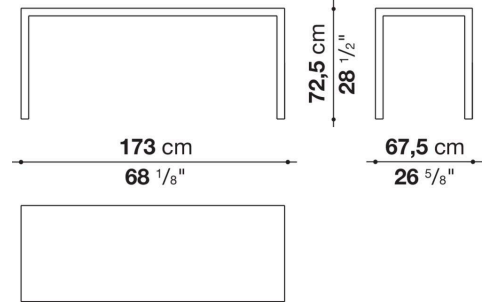
P1T1515C



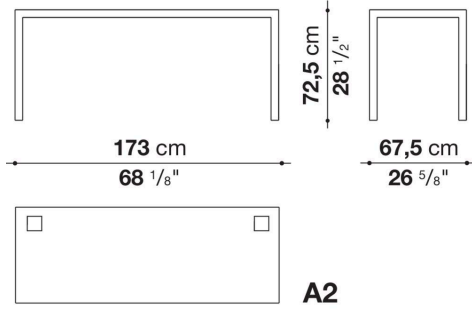
P1T1515C



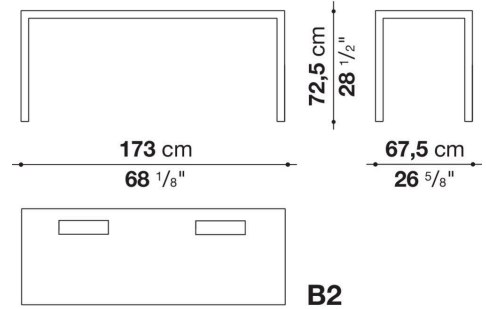
P1T1706C



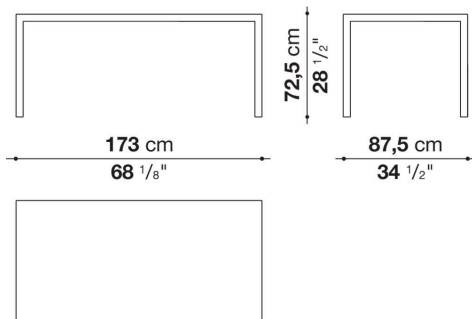
P1T1706C



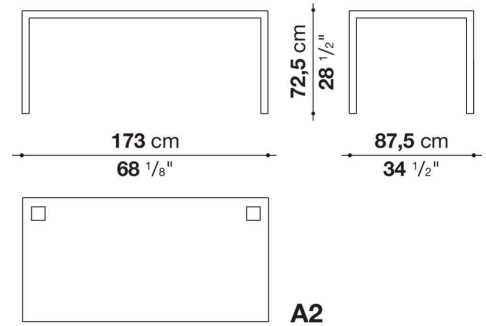
P1T1706C



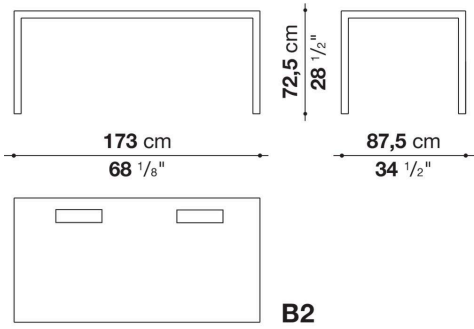
P1T1708C



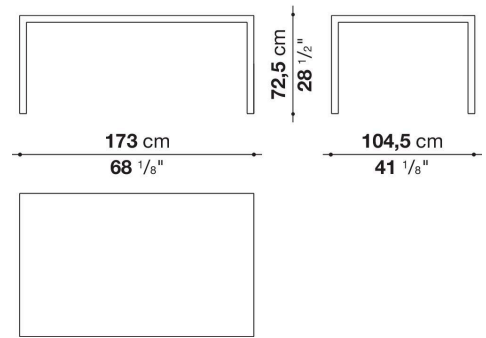
P1T1708C



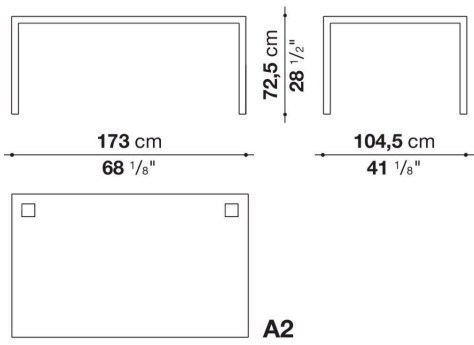
P1T1708C



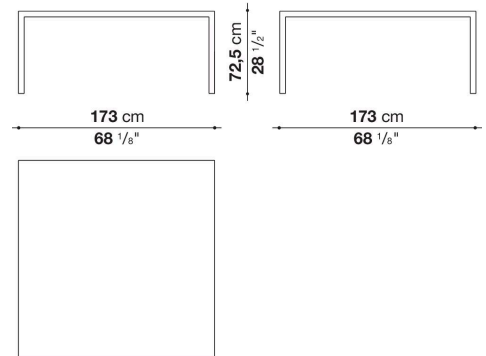
P1T1710C



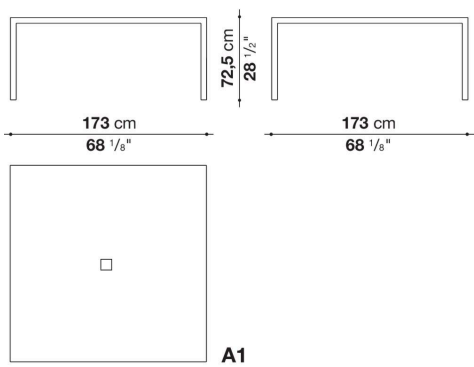
P1T1710C



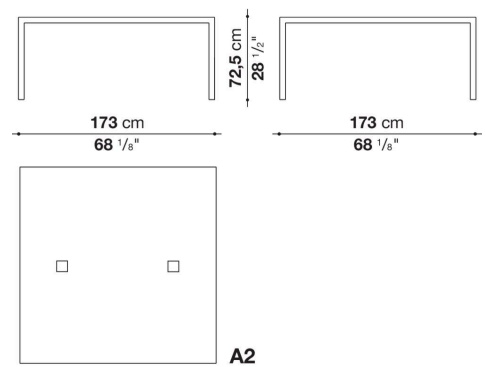
P1T1717C



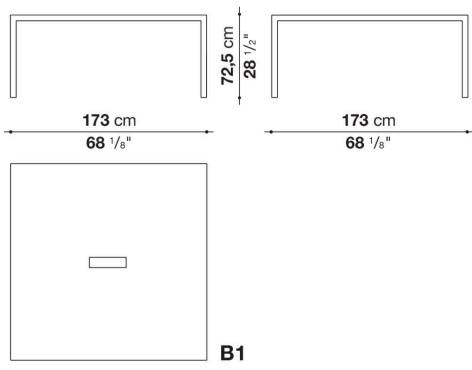
P1T1717C



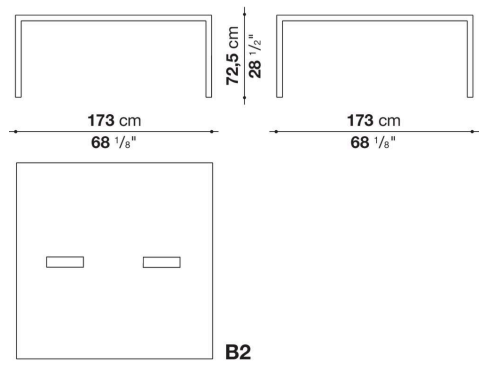
P1T1717C



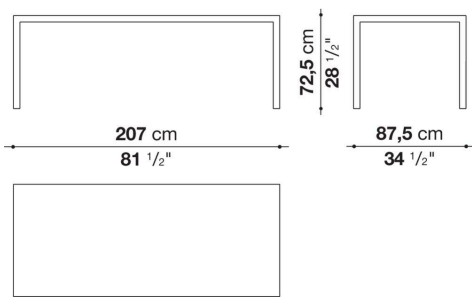
P1T1717C



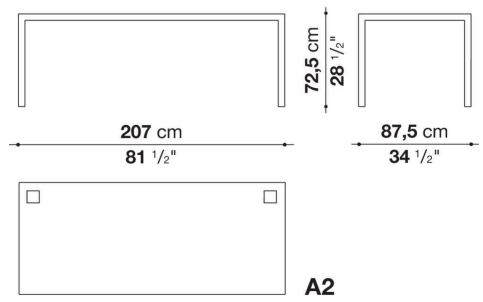
P1T1717C



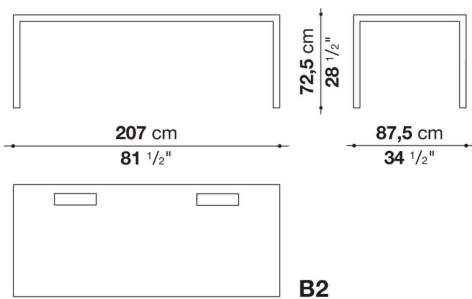
P1T2008C



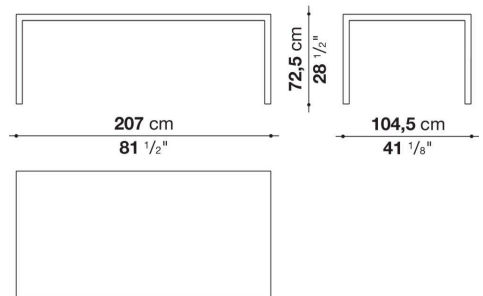
P1T2008C



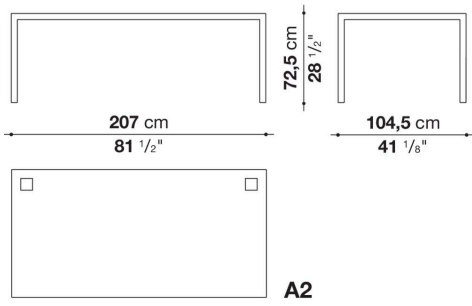
P1T2008C



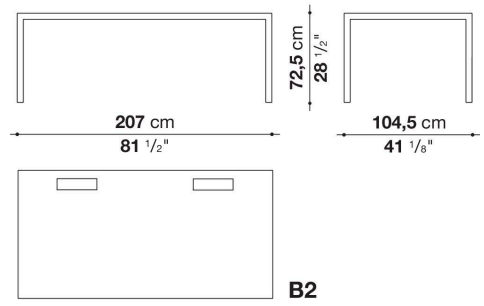
P1T2010C



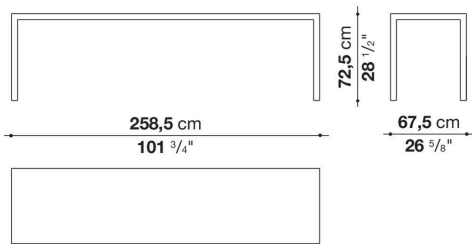
P1T2010C



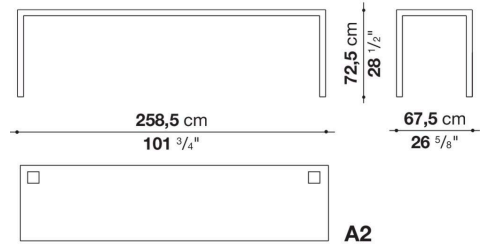
P1T2010C



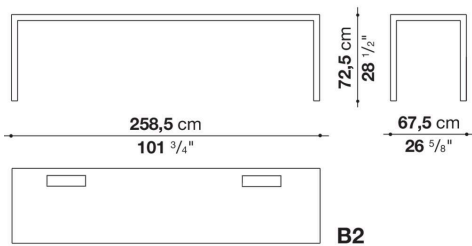
P1T2506C



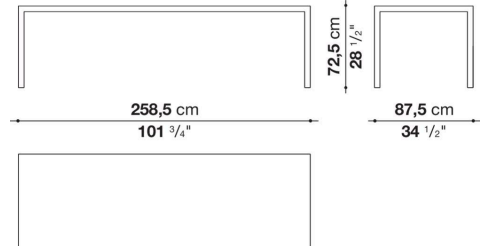
P1T2506C



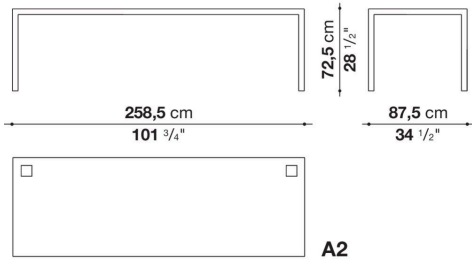
P1T2506C



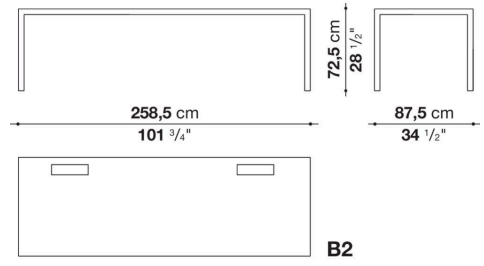
P1T2508C



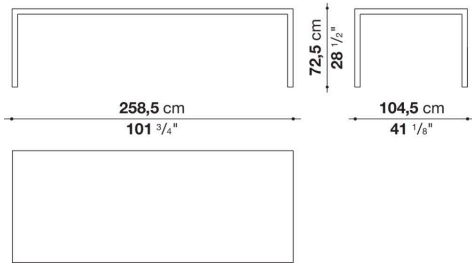
P1T2508C



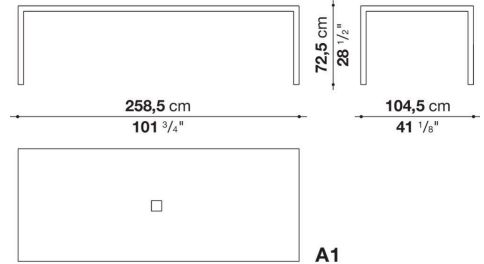
P1T2508C



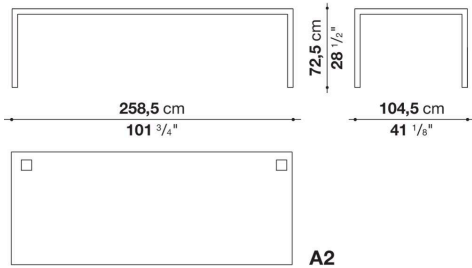
P1T2510C



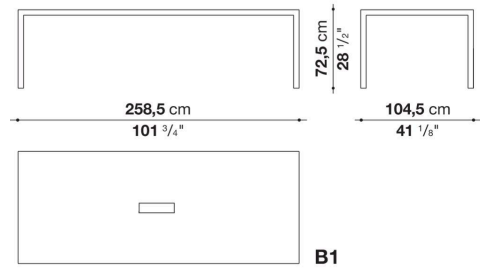
P1T2510C



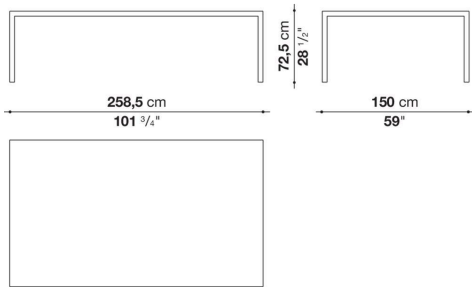
P1T2510C



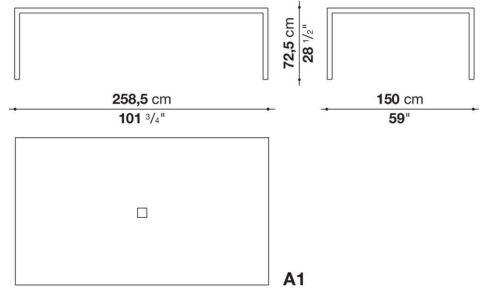
P1T2510C



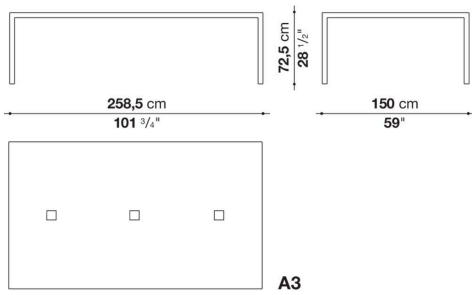
P1T2515C



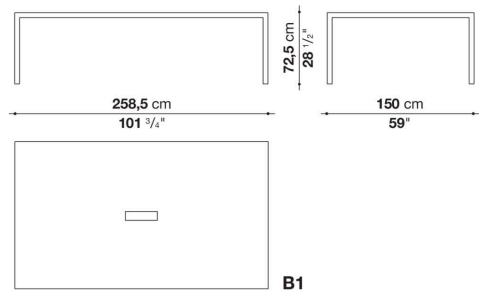
P1T2515C



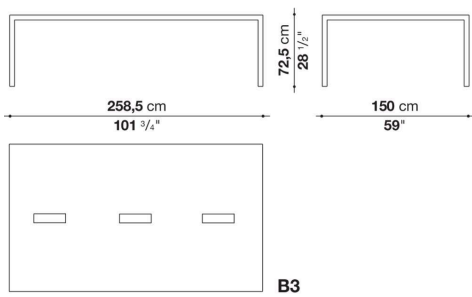
P1T2515C



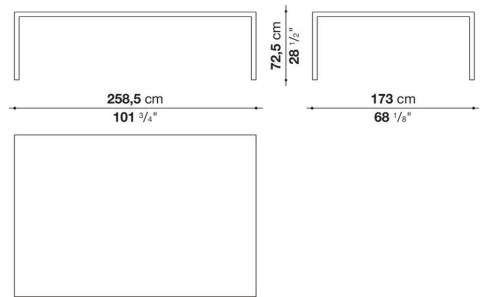
P1T2515C



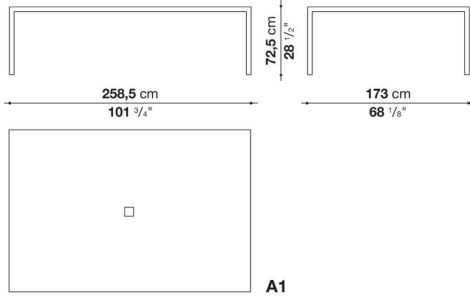
P1T2515C



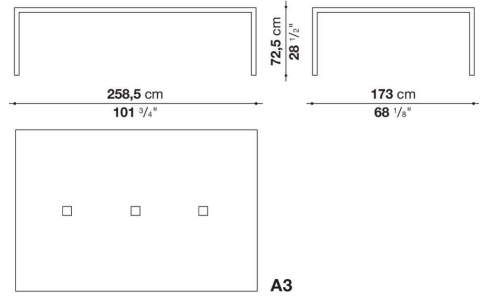
P1T2517C



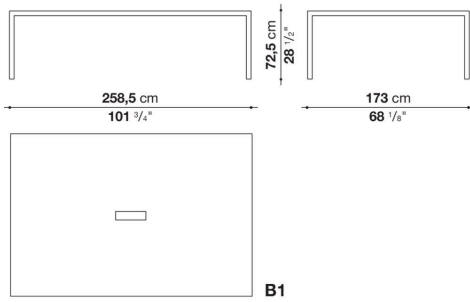
P1T2517C



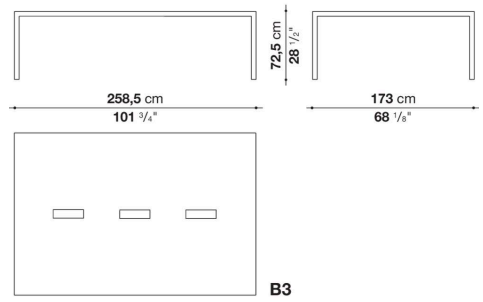
P1T2517C



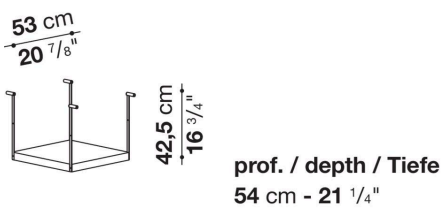
P1T2517C



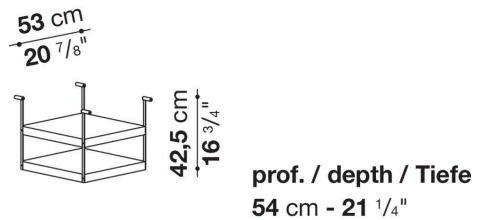
P1T2517C



P1S0506A

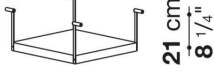


P1S0506AS



P1S0506B

53 cm
20 7/8"



prof. / depth / Tiefe
54 cm - 21 1/4"

P1S0508A

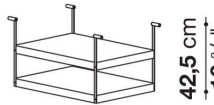
53 cm
20 7/8"



prof. / depth / Tiefe
74 cm - 29 1/8"

P1S0508AS

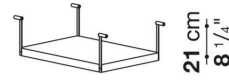
53 cm
20 7/8"



prof. / depth / Tiefe
74 cm - 29 1/8"

P1S0508B

53 cm
20 7/8"



prof. / depth / Tiefe
74 cm - 29 1/8"

P1S0510A

53 cm
20 7/8"



prof. / depth / Tiefe
94 cm - 37"

P1S0510AS

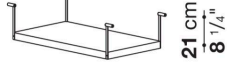
53 cm
20 7/8"



prof. / depth / Tiefe
94 cm - 37"

P1S0510B

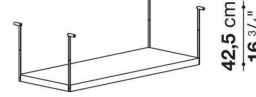
53 cm
20 7/8"



prof. / depth / Tiefe
94 cm - 37"

P1S1706A

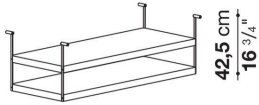
139 cm
54 3/4"



prof. / depth / Tiefe
54 cm - 21 1/4"

P1S1706AS

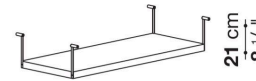
139 cm
54 3/4"



prof. / depth / Tiefe
54 cm - 21 1/4"

P1S1706B

139 cm
54 3/4"



prof. / depth / Tiefe
54 cm - 21 1/4"