

Erica

CHAIRS

2017

Antonio Citterio



Description

Sofas, Sessel, kleiner Sessel und Stuhl, auch in stapelbarer Ausführung, sind aus einer technologisch anspruchsvollen Kombination aus fließgepresstem und druckgegossenem Aluminium hergestellt. Dank ihrer Leichtigkeit und ihres besonderen Designs sind sie sowohl für öffentliche Bereiche als auch Wohneinrichtungen perfekt, da sie zum einen ergonomischen Kriterien entsprechen und sich zum anderen in jedes Ambiente einfügen. Die Sitz- und Rückenkissen garantieren höchsten Komfort. Das lackierte Gestell ist in drei Ausführungen erhältlich und mit einem Flechtwerk versehen, das aus Kunstfaser mit hochresistenter Seele für die Outdoor-Nutzung besteht: Gestell aus Aluminium weiß lackiert mit Geflecht aus Polypropylenfaser tortora, Gestell aus Aluminium tortora lackiert mit Geflecht aus Polypropylenfaser tortora, Gestell aus Aluminium anthrazit lackiert mit Geflecht aus Polypropylenfaser anthrazit.

Technical information

Gestell

Aluminiumguss und fließgepresstes Aluminium mit Polyesterpulverlackierung

Rückenlehne Füllung

Kombination aus Polyesterfaser und Polyurethan

Sitzfüllung

geformtes Polyurethan, Futter aus Polyesterfaser mit wasserabweisender Beschichtung (mit wärmeversiegelte Nähte verfügt)

Geflecht

Flechtgewebe aus Polypropylenfaser

Sitz Riemen

Polypropylenfaser und Fäden aus Synthetikgummi

Gleiter

Material thermoplastisch

Wetterfeste Abdeckung

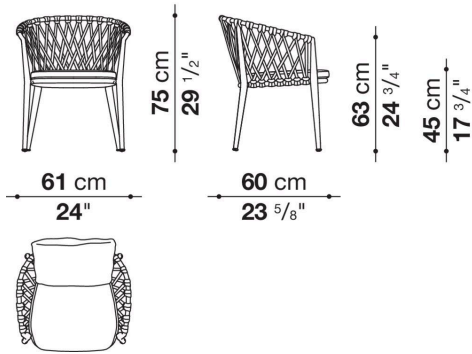
Polyesterstoff auf einer PU-Seite

Bezug

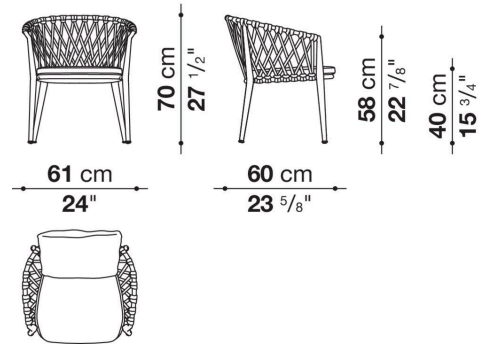
Stoff in begrenzten Kategorien

Technical drawings

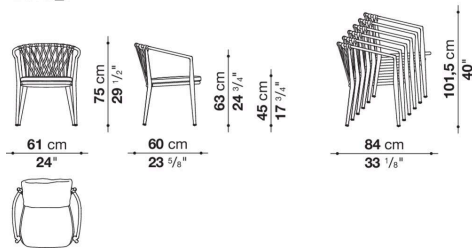
E61S



E61SB



E61S_I



E61SB_I

