

Pushpam

TAVOLI

2018

Naoto Fukasawa



Description

Eine Kollektion aus kleinen Esstischen und Beistelltischen, die sich durch ein perfektes formales Gleichgewicht und die plastische Wirkung der Zementausführung auszeichnet, die in den Farbvarianten greige und weiß erhältlich ist.

Technical information

Platte und Untergestell

Zement (Ultra High Performance Concrete)

Verriegelungsplatte

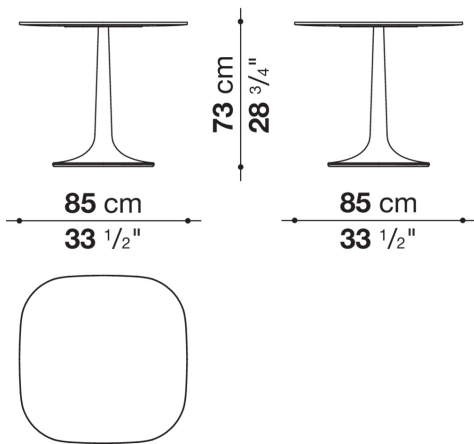
Blech verzinkt

Gleiter

Material thermoplastisch

Technical drawings

TF85A



TF100RA

