

Cosmos Outdoor

TABLES

2019

Jeffrey Bernett



Description

Eine Kollektion harmonischer, minimalistischer Tisch, die dank ihrer geringen Größe nach Belieben zusammengestellt und leicht für verschiedene Zwecke verwendet werden können, sei es in einem Contract-Ambiente oder auf Terrassen und Balkons in Wohnbereichen mit beschränkten Platzverhältnissen.

Technical information

Gestell

Aluminium

Platte

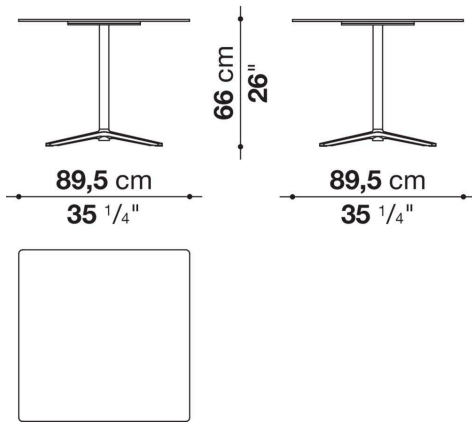
Porzellan-Steinzeug

Gleiter

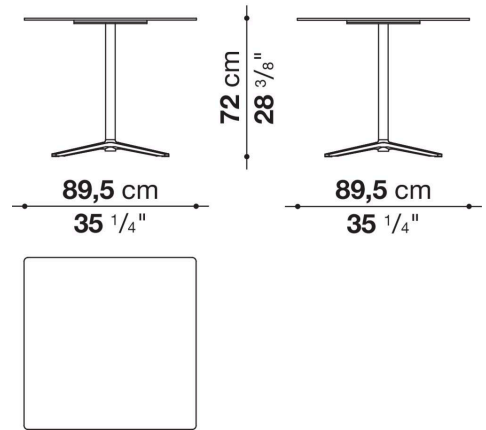
Kunststoff

Technical drawings

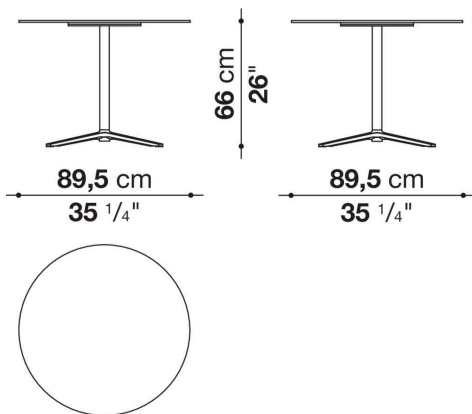
OTC90Q_2



OTC90Q_1



OTC90R_2



OTC90R_1

