

Butterfly

SOFAS

2015

Patricia Urquiola



Description

Der Name Butterfly nimmt auf die Schmetterlingsform der äußeren Verbindung zwischen Arm- und Rückenlehne Bezug. Diese modularen Sitzmöbel erfüllen auf ideale Weise das Bedürfnis nach Kombinierbarkeit und Komfort, da sie eine freie und unabhängige Verwendung ermöglichen. Die modulare Struktur basiert auf einem Hocker, dem Grundelement, das ergänzt mit einer Rücken- und/oder Armlehne zu einem Mittelteil bzw. rechten oder linken Endteil wird. Die Zusammensetzung dieser verschiedenen Elemente erfolgt durch ein einfaches Verbindungssystem, das vielseitige und beliebige Kombinationsmöglichkeiten bietet: gerade oder über Eck verlaufende Sitzgruppen, ebenso wie Vis a Vis- oder Lounge-Konfigurationen. Ein charakteristisches Merkmal dieses ersten Stoffsofas der Kollektion B&B Italia Outdoor sind die großzügigen und geschwungenen Formen. Für das komplett gepolsterte Sofa hat das Unternehmen Produktionstechnologien entwickelt, die spezielle Lösungen und Materialien für die Outdoor-Verwendung beinhalten. Auf diese Weise können die hohen Ansprüche an Bequemlichkeit, die für Indormöbel gelten, nun auch Outdoor garantiert werden. Die plastische Komponente des Bezugs und die weichen Formen von Butterfly zeugen von höchstem Komfort. Dank dieses Aspekts und seines modularen Aufbaus ist das System die ideale Lösung für unterschiedlichste Anwendungen, von der Hotellerie bis zur Schifffahrt. Dazu gibt es eine Reihe perfekt in die Sitzelemente integrierter Ergänzungsmöbel, die zahlreiche Entwurfslösungen ermöglichen und sich für verschiedene Raumgestaltungsbedürfnisse eignen. Die Linienführung der Butterfly Ergänzungsmöbel ist auf die Formgebung des Sofas abgestimmt und passt sich dem oberen Teil des Sitzmöbels harmonisch an. Sie bestehen aus runden, quadratischen und rechteckigen Sofatischen und einem Beistelltisch. Charakteristisches Merkmal ist ein graphisches Makro-Geflecht aus gezwirnten Polyethylenfasern im Farbton tortora, mit dem das Aluminiumgestell grau lackiert umspannt ist. Die Platten der Ergänzungsmöbel werden in zwei Ausführungen angeboten: Marmor Carrara weiß "venatino statuarietto" oder Holzplatten aus Esche thermobehandelt.

Technical information

Innenrahmen

Stahlrohre und -profile

Innenrahmen Füllung

kalt elastischer Polyurethanschaum Bayfit®, Futter aus Polyesterfaser mit wasserabweisender Beschichtung
(mit wärmeversiegelte Nähte verfügt)

Füße, Gleiter und Befestigungselemente

Material thermoplastisch

Wetterfeste Abdeckung

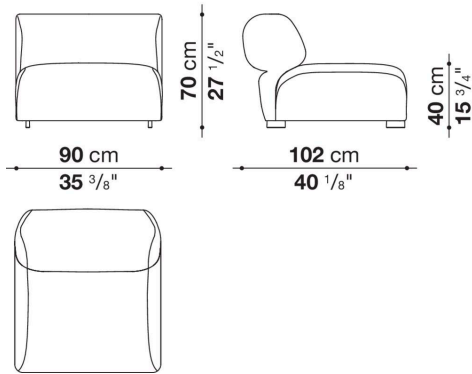
Polyesterstoff auf einer PU-Seite

Bezug

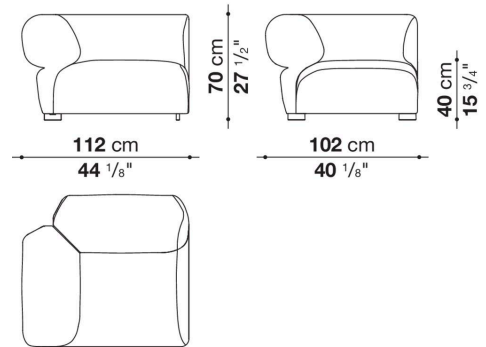
Stoff in begrenzten Kategorien

Technical drawings

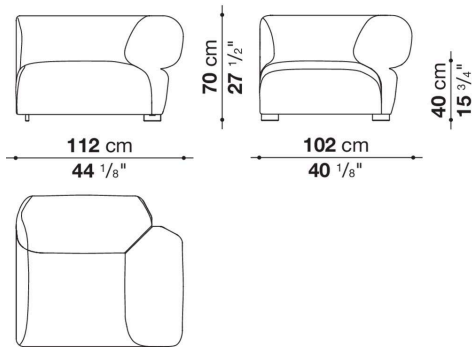
BT90C



BT112S



BT112D



BT90P

